



TERMOELEMENT FÖR RÖKGAS

Serie TC81

TC81

Rökgasgivare termoelement



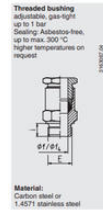
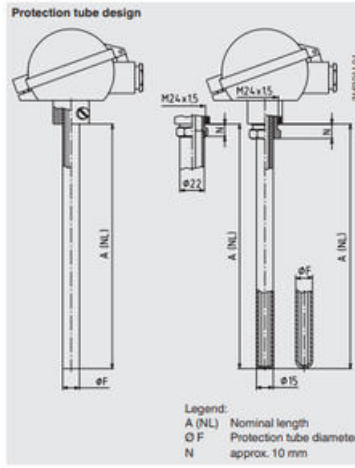
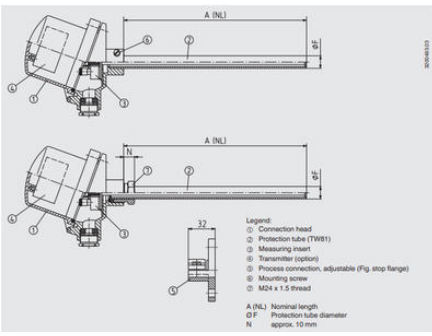
- Mätområden upp till 1200°C
- Dykrör av resistivt värmestål
- Utbyttbar mätinsats
- Gastät processanslutning
- Option: ATEX

PRODUKTBESKRIVNING

Serie TC81 är ett termoelement från WIKA designad för temperaturmätning av rökgaser. Denna givare består av ett hus enligt form B, en mätinsats enligt DIN 43735 och dykrör TW81. Som processanslutningar finns flänsar eller gängor, den sistnämnda kan uppnå en helt gastät anslutning. Givaren är anpassad för lägre tryck, upp till 1 bar. Vid termiska belastningar, exempelvis från en värmepanna eller liknande, går det att anpassa dykröret med andra material eller emaljer. Mätinsatsen är utbyttbar vilket möjliggör inspektion, övervakning eller utbyte när processen är igång. Som option kan en transmitter installeras i huset.

TEKNISK DATA

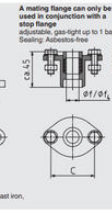
Elektrisk anslutning	M20x1,5, 1/2" NPT
Godkännanden	ATEX, IECEX, SIL2
IP-klass	IP65, IP68
Material Hus	Aluminium, Plast, Rostfritt stål
Omgivningstemperatur från	-40 °C
Omgivningstemperatur till	80 °C
Processanslutning	Gänga eller Fläns
Sensorelement	Typ K, J, N
Temperaturområde media från	-40 °C
Temperaturområde media till	1200 °C
Temperaturlighet insticksrör till	1200 °C



Material:
Carbon steel or
1.4571 stainless steel

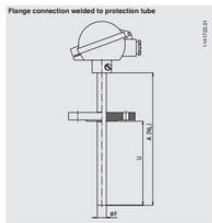


Material:
Carbon steel or malleable cast iron,
others on request.



Dimensions in mm

Metal protection tube	
Outer diameter	Wall thickness
Ø F	s
22	2
15	2



Selectable flange sizes

Flange connection	Material
1 1/2 inch, 150 lbs, RF	Stainless steel 316
1 1/2 inch, 300 lbs, RF	Stainless steel 316
2 inch, 150 lbs, RF	Stainless steel 316
2 inch, 300 lbs, RF	Stainless steel 316
3 inch, 150 lbs, RF	Stainless steel 316
3 inch, 300 lbs, RF	Stainless steel 316
4 inch, 150 lbs, RF	Stainless steel 316
4 inch, 300 lbs, RF	Stainless steel 316

Other flange sizes on request