



DYKRÖR HYGIENISKT MED VARIVENT

Serie TW22

TW22-14373617

Varivent DN10/DN15 M24x1,5 50x6mm för givare TR22-A

- Passar TR21-A, TR22-A eller termometrar av olika slag
- Varivent form B, F eller N
- Ner till $Ra \leq 0.38 \mu\text{m}$ elektropolerad
- Passar givare 3mm
- 3-A och EHEDG godkänd



PRODUKTBESKRIVNING

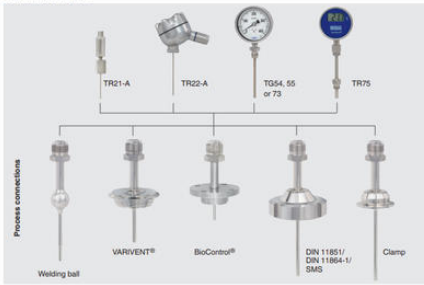
Serie TW22 är ett aseptiskt dykrör från WIKA, i detta fall med variventutförande.

Dykröret är anpassat till resistansgivare TR21-A eller TR22-A, alternativt ett gänga termometrar, också från WIKA. Hela givaren kan dras ut ur dykröret, vilket möjliggör kalibrering av hela mätkedjan på plats utan att koppla bort några elektriska anslutningar. Utöver detta är det som vanligt med dykrör att ingenting av processen behöver öppnas vid service. Vid kombination med modell TR22-A är den gängade anslutningen justerbar, vilket gör att huset kan ställas in mot önskad vinkel.

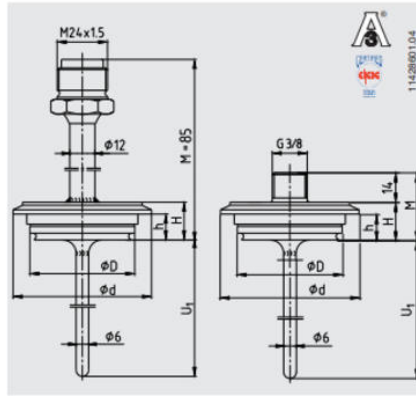
TEKNISK DATA

Anslutning	M24x1,5 till givare (justerbar)
Godkännanden	3-A, EHEDG
Innerdiameter	3 mm
Insticksdiameter	6 mm
Instickslängd	50 mm
Längd	134 mm
Material Mediaberörda delar	Rostfritt stål 316L
Nacklängd	0,034 m
Processanslutning	Varivent DN10/DN15
Övrigt	Ytfinhet $Ra \leq 0.76 \mu\text{m}$

Combination examples



VARIVENT® process connection



U₁ = variable insertion length

Dimensions for VARIVENT® process connection

Process connection	Nominal width in mm	PN in bar	Dimensions in mm				Weight in kg
			G D	G d	H	s	
Form B	DN 10, DN 15	25	31	52.7	20	13.65	0.3
Form F	DN 20, DN 32	25	50	66.0	18	12.30	0.4
Form N	DN 40, DN 50	25	68	84.0	18	12.90	0.6