



## TERMOELEMENT MED BAJONETTANSLUTNING

Serie TC53

TC53-14371851  
Type K 0-1260°C 10x6mm L=3m PTFE

- Mätområden från -40 upp till 1200°C
- Typ K, J, E, N eller T
- Bajonettanslutning för enkel service
- 3 olika designer på bajonettanslutningen
- Sensor 10x6 eller 10x8mm



### PRODUKTBESKRIVNING

Serie TC53 från WIKAI är ett termoelement med bajonett-anslutning. Denna givare kan monteras i borrarade hål utan dyrkrör och är mycket enkla att byta/serva. De är populära i exempelvis maskiner för plastbearbetning och formsprutningsmaskiner.

När vi pratar kabel, finns det olika material beroende på omgivningen och temperaturen. Kabelns ändrar är ihopsatta och redo för anslutning, eller kan levereras med en anslutning eller ett uttag redan påkopplat.

OBS! Nipple ingår ej, utan går att beställa separat. Kontakta produktansvarig för hjälp.

### TEKNISK DATA

Elektrisk anslutning	Lösa trådar
Insticksdiameter	6 mm
Instickslängd	10 mm
Kabellängd	3000 mm
Material Givarkropp	Inconel - 600
Material Kabel	PTFE
Material Mediaberörda delar	Rostfritt stål 316Ti
Material Överfallsring	Mässing
Mätprincip	Enkelledare
Mätsensor	Typ K
Mätspets	Rundad
Noggrannhet	Klass 2 enl. DIN EN 60584

**Processanslutning**

Bajonettanslutning 14mm

**Temperaturområde från**

0 °C

**Temperaturområde till**

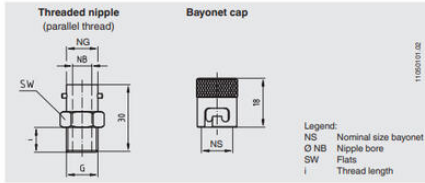
1260 °C

**Temperaturlåghet kabel från**

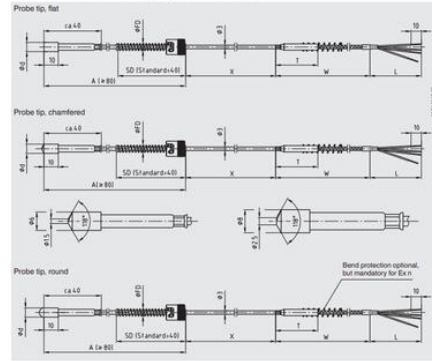
-50 °C

**Temperaturlåghet kabel till**

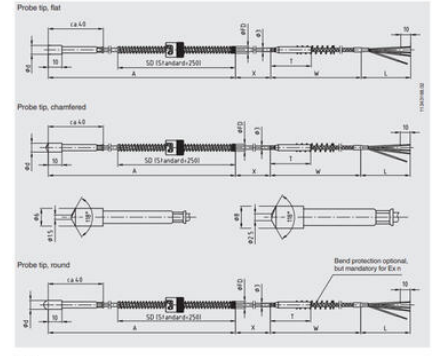
250 °C



Bayonet cap fixed to the end of the spring (sheathed cable design)



Bayonet cap adjustable on the spring (sheathed cable design)



Bayonet cap adjustable on the spring (cable through to the probe tip)

