

LJUSBOM SG BODY COMPACT MUTING

SG4-S2-050-PP-W

Ljusbom 2-strålig Datalogic BC (E3838013)

- Räckvidd upp till 50 m
- Inbyggd muting
- "T" och "L" lösningar



PRODUKTBESKRIVNING

SG Body Compact Muting är en ljusbom med en räckvidd upp till 50 meter och används främst i mutingapplikationer. Den har inbyggd muting vilket innebär att det inte behövs ytterligare kringutrustning för bortkoppling av ljusbommen och har även en integrerad mutinglampa som blinkar då den är "mutad" (bortkopplad).

Det finns även smarta "L" och "T" lösningar för automatisk transporter av gods. T-bommen inkluderar en M12 Y-kabel (CV-Y1-02-B-007), 2x0,7 m för T-muting arm. L-bommen inkluderar en M12 Y-kabel (CV-L1-02-B-007), 0,7 m för L-muting arm.

SG Body Compact Muting håller typ 4 och högsta säkerhetsnivån enligt de senaste säkerhetsstandarderna EN ISO 13849-1 och EN 62061.

Ljusbommen har inbyggd övervakad återställning, ingång för övervakning av externa kontakter samt två säkra elektroniska kortslutningsövervakade utgångar. Detta innebär att SG Body Compact Muting kan arbeta som "stand alone" och är inte i behov av någon speciell kontrollenhet.

SG Body Compact Muting med färdiga "T" och "L" lösningar innehåller mutingarmar av reflektortyp. Vanliga mutingarmar (sändare-mottagare) finns att beställa separat under "Tillbehör".

SG Body Compact muting levereras komplett med standardfäste (ST-KSTD).

OBS!

SG-F1-G1 ARM inkluderar en F1 arm för mottagarenheten, och en G1 arm för sändarenhet, och detta utgör en "L"-konfiguration.

Om man behöver en "T"-konfiguration, måste man även köpa till SG-F2-G2 ARM som innehåller en annan arm för mottagarenheten (F2) och en annan arm för sändarenheten (G2).

Det finns två olika modeller (SG-F1-G1 och SG-F2-G2), eftersom de har en annan "optisk kodning" för att undvika optisk störning mellan mutinggivare.

För att få en "L"-konfiguration med F/G (sändare/mottagare) använder man SG-F1-G1 armar (1 st) tillsammans med 2 st SG-CB-C.

Installera F1 armen på mottagaren (Rx) och G1 armen på sändaren (Tx) och rikta in.

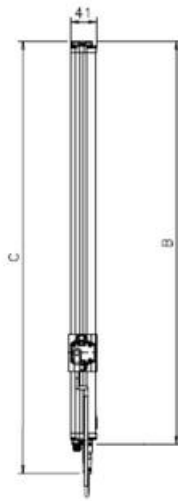
För att få en "T"-konfiguration med F/G (sändare/mottagare) använder man SG-F1-G1 armar (1 st) och SG-F2-G2 armar (2 st) tillsammans med 2 st SG-CB-C.

Installera F1 och F2 på mottagaren (Rx) och G1 och G2 armarna på sändaren (Tx) och rikta in.

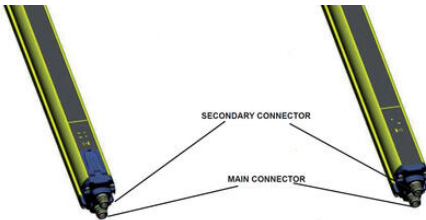
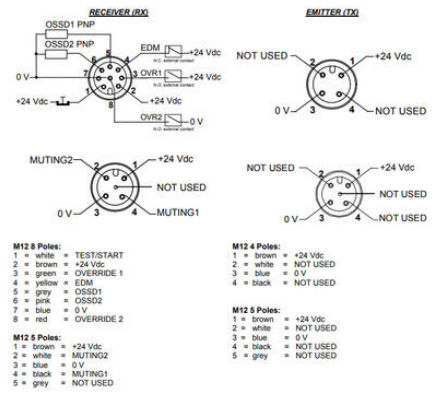
TEKNISK DATA

Antal strålar	2
Effektförbrukning	Sändare, max 1,6 W. Mottagare 4,2 W (utan last)

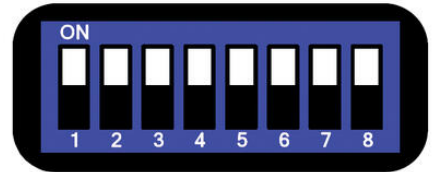
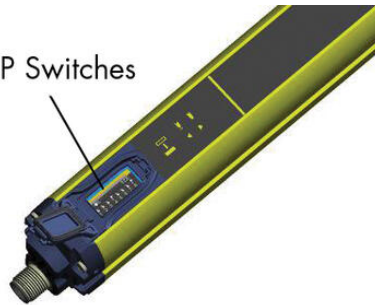
Extra funktioner	EDM, återställning
Funktion	Manuell/Automatisk restart, EDM
Godkännanden	CE, cULus, TÜV
IP-klass	IP65
Kabelanslutning mottagare	Mottagare M12, 8-polig, skärmad + M12, 5-polig, för muting
Kabelanslutning sändare	Sändare M12, 4-polig, skärmad + M12, 5-polig för muting
Kabellängd max	50 m
Kontaktström max	0,5 A
Läsavstånd max	50 m
Material Hus	Aluminium
Matningsspänning	24 V DC, stabiliserad
Matningsspänning	24 V DC
PL	e (EN ISO 13849-1)
Räckvidd	0,5-50 m
SFF	98,93 %
SIL	3 (EN IEC 61508)
Skyddad höjd	500 mm
Spänningstolerans	±20 %
Säkra utgångar	2 PNP
Temperaturområde från	0 °C
Temperaturområde till	55 °C
Typ	4
Överensstämmelse mot	EMC, LVD, MD



MODEL	B (mm)	C (mm)
SG 2 050	653	700
SG 3 080	953	1000
SG 4 090	1053	1100
SG 4 120	1353	1400



DIP Switches



dip-sw	Function	ON	OFF
1,5	Muting time-out	10 min	∞
2,6	Muting	T config. (4 beams)*	L config. (2 beams)
3,7	EDM	Deactivated	Activated
4,8	Reset	Automatic	Manual

* Cross-beam muting is configurated in the same way as T-muting.