

OEM Automatic AB

Postadress: Box 1011, 573 28 Tranås

Besöksadress: Dalagatan 4, 573 28 Tranås

075-242 42 00 | kundsupport@oemautomatic.se | www.oemautomatic.se

**INKAPSLAD KONTROLLENHET PLE**

3003.5246Z2

Kontrollenhet, 2 NO+1 CO, 1 ingång, 24 V DC

- 2 NO+1 CO utgång
- Inkapslad för enkel montering ute vid t.ex. en port
- PI e enligt SS-EN ISO 13849-1
- En eller två ingångar
- Automatisk eller manuell återställning

**PRODUKTBESKRIVNING**

Kontrollenhet för övervakning av klämlist för t.ex. motordrivna portar eller automatiserade skydd. Från kontrollenhetens anslutningar (Z1 och Z2) sänds en låg ström ut genom klämlisten och via ett motstånd (8,2 kΩ) bildas en sluten krets. Kontrollenhetens utgångar bryter om någon/något trycker på klämlisten, vid kortslutning eller kabelbrott.

Tekniska egenskaper

Beroende på säkerhetskrav

- Tvångsförda kontakter
- Redundans internt/externt

Användarfördelar

- 2 NO och 1 CO utgång
- Kontaktbelastning 4 A
- Statusindikering via LED
- Övervakning av externa kontaktorer

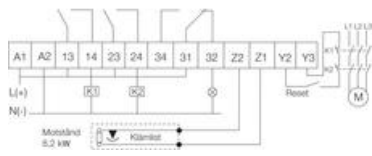
Statusindikering

Stop	●	List påverkad
Break	●	Fel i säkerhetskrets
Ready	●	Utgång aktiverad / list opåverkad

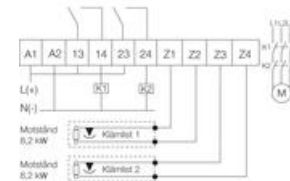
INKOPPLING

(En ingång) 3003.5240/46Z2

(Två ingångar) 3003.6200/06Z



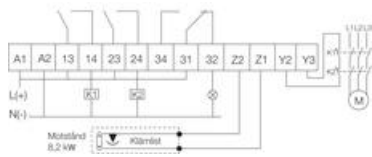
1. En klämlist. Manuell återställning. Övervakning av externa kontaktorer.



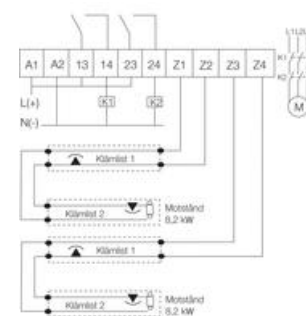
4. Två klämlister. Automatisk återställning.

OBS!

Ingång 1 (Z1-Z2) bryter utgång 13-14. Ingång 2 (Z3-Z4) bryter utgång 23-24.



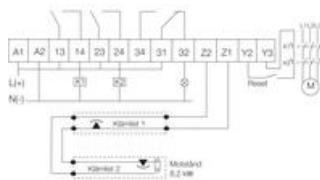
2. En klämlist. Automatisk återställning. Övervakning av externa kontaktorer.



5. Flera klämlister. Automatisk återställning.

OBS!

Ingång 1 (Z1-Z2) bryter utgång 13-14. Ingång 2 (Z3-Z4) bryter utgång 23-24.



3. Två klämlister. Manuell återställning. Övervakning av externa kontaktorer.

TEKNISK DATA

ELEKTRISKA DATA

Effektförbrukning	4 W
Kontaktspänning max	250 V AC/24 V DC
Kontaktström max	6 A AC/2 A DC
Matningsspänning	24 V DC
Tolerans max	10 %
Tolerans min	-15 %
Reläutgång signal	1 CO

Reläutgång säkra	2 NO (enkla)
Säkring utgång	4 A
Statusindikering	6xLED
Urkopplingstid	15 ms
Kabelanslutning	2xPG9 och 2xPG11 (ingår)

DIMENSIONER

Kabellängd till klämlist max	50 m (min. 0,5 m2)
Klämlistlängd max	100 m
Livslängd mekanisk	3x10 ⁷
Omgivningstemperatur från	-20 °C
Omgivningstemperatur till	55 °C
Montering	4xM5

GODKÄNNANDEN

Godkännanden	CE, TÜV NORD
IP-klass	IP65
PL	e enl. SS-EN ISO 13849-1:2008
Standarder	EN 60261:2005, EN ISO 13849-1:2008
Överensstämmelse mot	EMC, LVD, MD

