

KABELKEDJA E2/000 SERIE 2400/2500/2480

2400.02.055.0

Kedja E2/000.22 länkar/m

- Innerhöjd 25mm / Innerbredder 25-125mm
- Öppningsbar in- eller utvändigt
- Säker och stabil låsning av tvärsån
- Dubbla stopplackar för starkare kedja
- Finns även som halv och heltäckt rör



PRODUKTBESKRIVNING

TEKNISK DATA

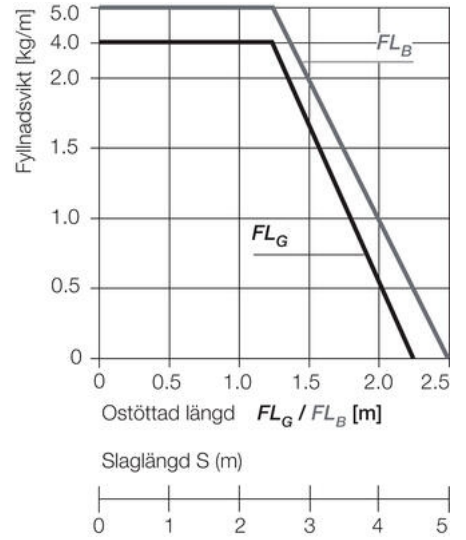
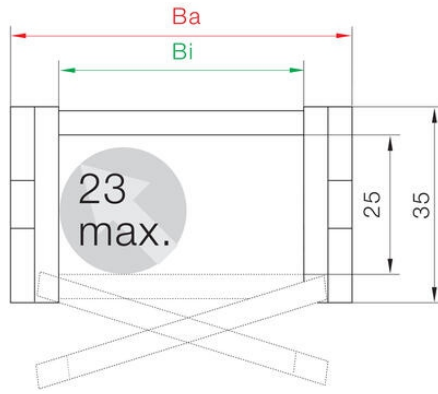
Acceleration	200 m/s ²
Bredd inre	25 mm
Bredd yttre	41 mm
Böjningsradie	55 mm
Delning	46
Färg	Svart
Glidhastighet max	10 m/s
Höjd inre	25 mm
Höjd yttre	35 mm
Åkhastighet max	20 m/s

Part No. structure

2400. 02. 055. 0

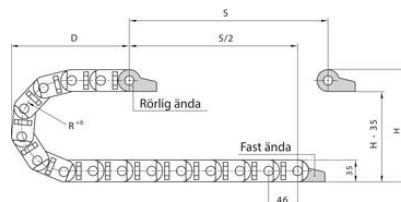
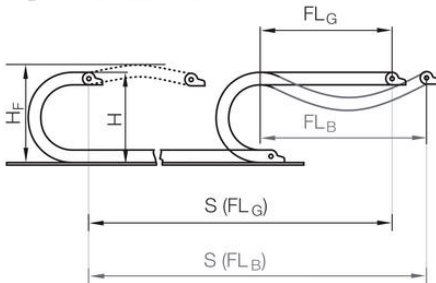


Color
black
Bending
radius
Width
Series



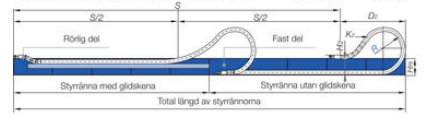
Ostöttad längd

FL_G = med rak övre sektion
 FL_B = med tillåtet nedhäng



R	55	75	100	125	150	175	200	225	250
H*	145	185	235	285	335	385	435	485	535
D	125	150	170	195	220	245	270	295	320
K	276	346	414	496	578	660	742	814	920
H2	145	185	100	100	100	100	100	100	100
D2+25	125	150	380	440	590	755	950	1 040	1 130
K2	276	346	644	736	1 012	1 242	1 472	1 610	1 794

Långa åksträckor från 10 m till max. 100 m Kedjelängd = $\frac{S}{2} + K_2$



I de fall där slaget är mellan 4 och 10 m rekommenderar vi ostöttad applikation.

R	55	75	100	125	150	175	200	225	250
H*	145	185	235	285	335	385	435	485	535
D	125	150	170	195	220	245	270	295	320
K	276	346	414	496	578	660	742	814	920
H2	145	185	100	100	100	100	100	100	100
D2+25	125	150	380	440	590	755	950	1 040	1 130
K2	276	346	644	736	1 012	1 242	1 472	1 610	1 794