

TRIFLEX - R MED FIBERSTAVAR

Kabelkedja

TREF40090010

Triflex-R 900 mm med fiberstav

- För applikationer där stöd av kedjan krävs
- Levereras i färdigmonterade längder med 2 st. fiberstavar
- Finns i alla 4 olika storlekar
- 2 modeller; TRC, sluten kedja och TRE, öppen kedja



PRODUKTBESKRIVNING

Triflex-R 40

Beställningsnr	Längd mm
TREF/TRCF40090010	900
TREF/TRCF40080010	800
TREF/TRCF40070010	700
TREF/TRCF40060010	600
TREF/TRCF40050010	500
TREF/TRCF40040010	400

Triflex-R 60

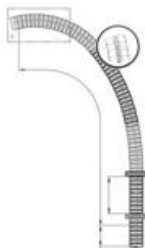
Beställningsnr	Längd mm
TREF/TRCF60140010	1400
TREF/TRCF60120010	1200
TREF/TRCF60100010	1000
TREF/TRCF60080010	800
TREF/TRCF60060010	600
TREF/TRCF60040010	400

Triflex-R 70

Beställningsnr	Längd mm
TREF/TRCF70180010	1800
TREF/TRCF70160010	1600
TREF/TRCF70140010	1400
TREF/TRCF70120010	1200
TREF/TRCF70100010	1000
TREF/TRCF70080010	800

Triflex-R 100

Beställningsnr	Längd mm
TREF/TRCF100200010	2000
TREF/TRCF100180010	1800
TREF/TRCF100140010	1400
TREF/TRCF100120010	1200
TREF/TRCF100100010	1000



TILLBEHÖR

Stötskydd



- Skyddar Triflex kedjan mot kraftiga stötar
- Slät konstruktion som glider runt robotens konturer
- Kan enkelt eftermonteras

Till serie	Beställningsnr	Innerdiameter D mm	Bredd A mm
TR.40.10	TR.40.10	56	27

TR.60.10	TR.60.10	84	40
TR.70.10	TR.70.10	105	50
TRC/TRE100	TR.100.10	140	67

Värmeskydd



- Skyddar mot svetsning och varma metallspån upp till 600 °C
- Lätt att montera med kardborreband
- Standardlängder
- Ex: TR.40.15.500

Måleri och Lackanläggningar



- Skydd mot vätskor
- Lätt att montera med kardborreband
- Rumstemperatur
- Standardlängder
- Ex: TR.40.16.500



- Lackanläggningar
- Lätt att montera med kardborreband
- Rumstemperatur
- Standardlängder
- Ex: TR.40.17.500

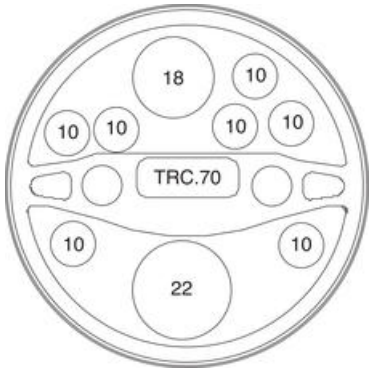
Till serie	Beställningsnr	XX=standard längd mm			
TRC/TRE/TRL.40	TR.40.15.XX	500	1000	1500	2000
TRC/TRE/TRL.60	TR.60.15.XX	500	1000	1500	2000
TRC/TRE/TRL.70	TR.70.15.XX	500	1000	1500	2000
TRC/TRE/TRL.100	TR.100.15.XX	500	1000	1500	2000

Till serie	Beställningsnr	XX=standard längd mm			
TRC/TRE/TRL.40	TR.40.16.XX	500	1000	1500	2000
TRC/TRE/TRL.60	TR.60.16.XX	500	1000	1500	2000
TRC/TRE/TRL.70	TR.70.16.XX	500	1000	1500	2000
TRC/TRE/TRL.100	TR.100.16.XX	500	1000	1500	2000

Till serie	Beställningsnr	XX=standard längd mm			
TRC/TRE/TRL.40	TR.40.17.XX	500	1000	1500	2000
TRC/TRE/TRL.60	TR.60.17.XX	500	1000	1500	2000
TRC/TRE/TRL.70	TR.70.17.XX	500	1000	1500	2000
TRC/TRE/TRL.100	TR.100.17.XX	500	1000	1500	2000

Att välja rätt Triflex-R

Exempel på fyllning TRC70



Exempel på fyllning TRC40



Serie	Total area
TRC.40	508,0 mm ²
TRC.60	1144,6 mm ²
TRC.70	1788, 0 mm ²
TRC.100	3177,0 mm ²

A kablage = $\frac{d^2 \times \pi}{4}$

Exempel TRC70

A1 = 10 mm x 10 mm x $\pi/4$
 = 78,5 mm² x 7 (antal kablar)
 = 549,50 mm²

A2 = 18 mm x 18 mm x $\pi/4$
 = 254,34 mm²

A3 = 22 mm x 22 mm x $\pi/4$

Totalt A1 + A2 + A3 = 1183,7 mm²

