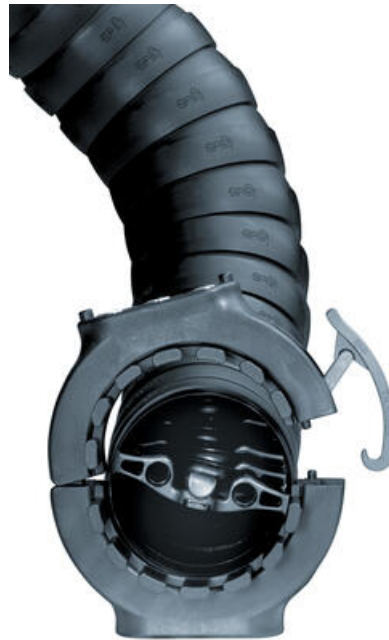


TRIFLEX - R

Kabelkedja

TRC.100.145.0
triflex-R 29 st länkar/m

- Kabelkedja utvecklad för robotapplikationer
- Finns i 7 storlekar i 3 olika utföranden
- Definierade stopp både för radie och rotation
- Ett stort antal smarta tillbehör



PRODUKTBESKRIVNING

Triflex-R är en energikedja som är utvecklad för robotindustrin. Triflex-R har till skillnad mot skyddsslang definierade stopp och därmed skyddar kablagen från att överböjas eller övervridas. Genom mjukt rundade inner- och ytterkonturer så glider kedjan över kanter på roboten på ett skonsamt sätt. Förlängning och avkortning är enkel genom moduluppbyggnaden då inga spiralfjädrar eller wirrar behövs.

Välj detta system för:

- Förstahandsval för Scara-robot
- Tre varianter står till förfogande: **TRC** slutet utförande, **TRE** Easy-utförande som fylls lätt från sidan, **TRL** Light-utförande, en variant av Easy
- Generellt för maskininstallationer
- Tillförlitliga maskinapplikationer
- Fleraxiella (3D) rörelser
- Hög vridstyvhet
- Kan lätt kortas eller förlängas
- Stor kapacitet för maskinuppbyggnad
- Fri från hindrande kanter (TRC)
- Små böjningsradier
- Släpvagnskopplingsprincipen (kula- skålprincipen)
- Stor dragkraftskapacitet
- Robust/stöttålig
- Det går lätt att installera och byta ut kablar samt korta eller förlänga kedjan utan att behöva koppla ur kontakternas anslutningar (TRE/TRL-versionen)
- Fiberstänger för partiell förstyrkning (tillval)



TRC
Slutet
utförande



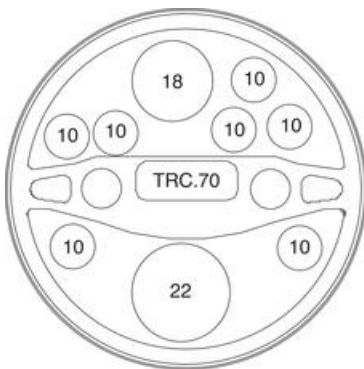
TRE
"Easy Chain®"-
design
Tryck helt
enkelt in
kabeln



TRL
3-
kammersystem
med Easy-
utförande -
Tryck helt
enkelt in
kabeln

Att välja rätt Triflex-R

Exempel på fyllning TRC70



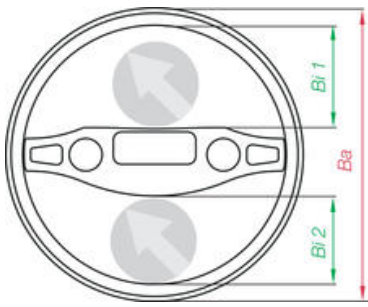
Exempel på fyllning TRC40



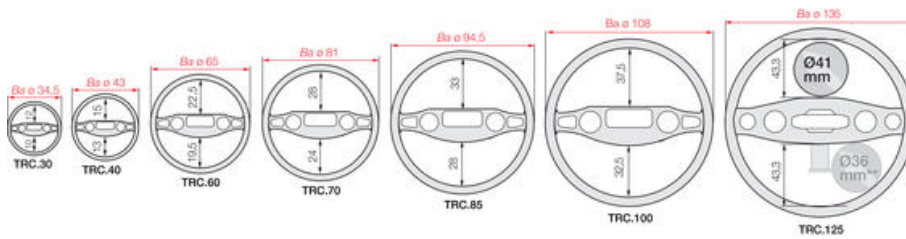
Serie	Max total fyllnadsarea
TRC/TRE/TRL.40	508,0 mm ²
TRC/TRE/TRL.60	1 144,6 mm ²
TRC/TRE/TRL.70	1 788,0 mm ²
TRCTRE/TRL.100	3 177,0 mm ²

TRC

TRC-sluten kedja, skyddar mot spån



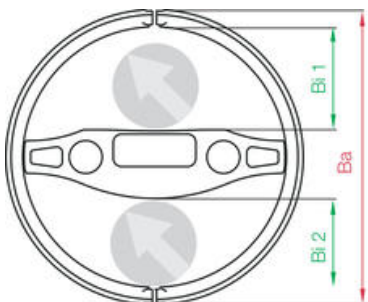
Mått
(mm)



Beställningsnr	Beskrivning	Innermått			Max. kabel		Ytermått Ba mm	Böjradie R mm
		Bi 1	Bi 2	Bi 3	d 1	d 2		
TRC.30.050.0	Triflex-R 89 länkar/m	12,0	10,0	29,5	10,0	8,0	34,5	50,0
TRC.40.058.0	Triflex-R 72 länkar/m	15,0	13,0	38,0	13,0	11,0	43,0	58,0
TRC.60.087.0	Triflex-R 49 länkar/m	22,5	19,5	57,0	20,5	17,5	65,0	87,0
TRC.70.110.0	Triflex-R 39 länkar/m	28,0	24,0	71,5	26,0	22,0	81,0	110,0
TRC.85.135.0	Triflex-R 33 länkar/m	33,0	28,0	84,5	31,0	26,0	94,5	135,0
TRC.100.145.0	Triflex-R 29 länkar/m	37,5	32,5	95,3	35,5	30,5	108,0	145,0
TRC.125.182.0	Triflex-R 23 länkar/m	43,3	43,3	41,0	41,0	36,0	135,0	182,0

TRE

TRE-"Easy" öppen design, snabb installation av kablage

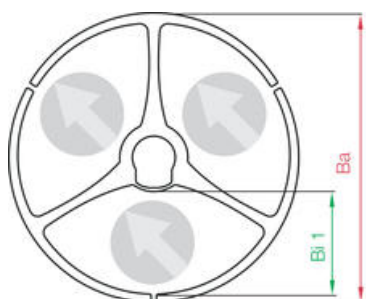


Beställningsnr	Beskrivning	Innermått	Max. kabel	Ytermått	Böjradie
----------------	-------------	-----------	------------	----------	----------

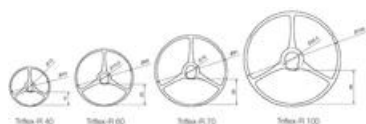
		Bi 1	Bi 2	Bi 3	d 1	d 2	Ba mm	R mm
TRE.30.050.0	Triflex-R öppen 89 länkar/m	12,0	10,0	29,5	10,0	8,0	34,5	50,0
TRE.40.058.0	Triflex-R öppen 72 länkar/m	15,0	13,0	38,0	13,0	11,0	43,0	58,0
TRE.60.087.0	Triflex-R öppen 49 länkar/m	22,5	19,5	57,0	20,5	17,5	65,0	87,0
TRE.70.110.0	Triflex-R öppen 39 länkar/m	28,0	24,0	71,5	26,0	22,0	81,0	110,0
TRE.85.135.0	Triflex-R öppen 33 länkar/m	33,0	28,0	84,5	31,0	26,0	94,5	135,0
TRE.100.145.0	Triflex-R öppen 29 länkar/m	37,5	32,5	95,3	35,5	30,5	108,0	145,0
TRE.125.182.0	Triflex-R öppen 23 länkar/m	41,0	36,0		43,3	43,3	108	182,0

TRL

TRL-"LIGHT" prisvärd kedja för enklare applikationer



Mått
(mm)



Beställningsnr	Beskrivning	Innermått	Max. kabel	Yttermått	Böjradie
		Bi 1	d 1	Ba mm	R mm
TRL.30.050.0	Triflex-R öppen 89 länkar/m	12	10	34,5	50
TRL.40.058.0	Triflex-R öppen 72 länkar/m	15	13*	45	58
TRL.60.087.0	Triflex-R öppen 49 länkar/m	23	21*	65	87
TRL.70.110.0	Triflex-R öppen 39 länkar/m	28	26*	81	110
TRL.100.145.0	Triflex-R öppen 29 länkar/m	38	30*	108	145

TILLBEHÖR

Triflex med förmonterad fiberstav

Möjlighet med förmonterade fiberstavar finns i olika standardlängder.

Dessa artiklar ingår även i systemet RS (Retraction System) och går att köpa som reservdel om stavarna har knäckts eller tappat sin återdragningskraft.

Triflex med förmonterad fiberstav köps per styck och i artikelnummret anges hur lång fiberstav man önskar enligt tabellen nedan.

Stavarna säljs inte separat!

Triflex® R 40	Längd (m)	Max belastning (kg/m)
---------------	-----------	-----------------------

TRC.F.40.1000.1.0 / TRE.F.40.1000.1.0	1	0,4
TRC.F.40.0900.1.0 / TRE.F.40.0900.1.0	0,9	0,5
TRC.F.40.0800.1.0 / TRE.F.40.0800.1.0	0,8	0,6
TRC.F.40.0700.1.0 / TRE.F.40.0700.1.0	0,7	0,7
TRC.F.40.0600.1.0 / TRE.F.40.0600.1.0	0,6	0,8
TRC.F.40.0500.1.0 / TRE.F.40.0500.1.0	0,5	0,9
TRC.F.40.0400.1.0 / TRE.F.40.0400.1.0	0,4	1

Triflex® R 60

TRC.F.60.1400.1.0 / TRE.F.60.1400.1.0	1,4	1
TRC.F.60.1200.1.0 / TRE.F.60.1200.1.0	1,2	1,2
TRC.F.60.1000.1.0 / TRE.F.60.1000.1.0	1	1,4
TRC.F.60.0800.1.0 / TRE.F.60.0800.1.0	0,8	1,6
TRC.F.60.0600.1.0 / TRE.F.60.0600.1.0	0,6	1,8
TRC.F.60.0400.1.0 / TRE.F.60.0400.1.0	0,4	2

Triflex® R 70

TRC.F.70.1800.1.0 / TRE.F.70.1800.1.0	1,8	1,4
TRC.F.70.1600.1.0 / TRE.F.70.1600.1.0	1,6	1,6
TRC.F.70.1400.1.0 / TRE.F.70.1400.1.0	1,4	1,8
TRC.F.70.1200.1.0 / TRE.F.70.1200.1.0	1,2	2
TRC.F.70.1000.1.0 / TRE.F.70.1000.1.0	1	2,2
TRC.F.70.0800.1.0 / TRE.F.70.0800.1.0	0,8	2,4

Triflex® R 85

TRC.F.85.2000.1.0 / TRE.F.85.2000.1.0	2	1,4
TRC.F.85.1800.1.0 / TRE.F.70.1800.1.0	1,8	1,7
TRC.F.85.1600.1.0 / TRE.F.70.1600.1.0	1,6	1,9
TRC.F.85.1400.1.0 / TRE.F.70.1400.1.0	1,4	2,1
TRC.F.85.1200.1.0 / TRE.F.70.1200.1.0	1,2	2,3
TRC.F.85.1000.1.0 / TRE.F.70.1000.1.0	1	2,6
TRC.F.85.0800.1.0 / TRE.F.70.0800.1.0	0,8	3

Triflex® R 100

TRC.F.100.2000.1.0 / TRE.F.100.2000.1.0	2	1,6
TRC.F.100.1800.1.0 / TRE.F.100.1800.1.0	1,8	2
TRC.F.100.1400.1.0 / TRE.F.100.1400.1.0	1,4	2,4

TRC.F.100.1200.1.0 / TRE.F.100.1200.1.0

1,2

2,6

TRC.F.100.1000.1.0 / TRE.F.100.1000.1.0

1

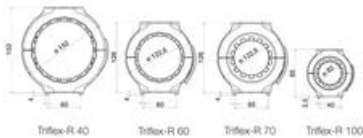
3

Standard montagefäste för Triflex-R



- Snabb och enkel anslutning
- Med eller utan dragavlastning
- Robust konstruktion

Mått (mått i mm)



Kedjetyp

Beställningsnr med dragavlastning

Beställningsnr utan dragavlastning

Dimension

A	B	C	D
20	14	36	5,8
27	20	48	5,8
27,5	27	64	6,5
42,5	30	64	6,5

TRC/TRE/TRL.40

TR.40.01

TR.40.02

TRC/TRE/TRL.60

TR.60.01

TR.60.02

TRC/TRE/TRL.70

TR.70.01

TR.70.02

TRC/TRE/TRL.85

TR.85.01

TR.85.02

TRC/TRE/TRL.100

TR.100.01

TR.100.02

Lightfäste



- För enklare applikationer
- Till kedja TR.40, TR.60 och TR.70
- Prissvärd

Kedjetyyp	Beställningsnr med lång dragavlastning	Beställningsnr med dragavlastning	Beställningsnr utan dragavlastning
TRC/TRE/TRL.30	-	TL.30.01.Z1	TL.30.01.Z0
TRC/TRE/TRL.40	TL.40.01.Z2	TL.40.01.Z1	TL.40.01.Z0
TRC/TRE/TRL.60	TL.60.01.Z2	TL.60.01.Z1	TL60.01.Z0
TRC/TRE/TRL.70	TL.70.01.Z2	TL.70.01.Z1	TL70.01.Z0
TRC/TRE/TRL.100	TL.100.01.Z2	TL.100.01.Z1	TL100.01.Z0

Roterbart fäste



- Enkel installation
- Roterbart
- Snäppöppning

Kedjetyyp	Beställningsnr med dragavlastning	Beställningsnr utan dragavlastning
TRC/TRE/TRL.30		
TRC/TRE/TRL.40	TR.40.03	TR.40.04
TRC/TRE/TRL.60	TR.60.03	TR.60.04
TRC/TRE/TRL.70	TR.70.03	TR.70.04
TRC/TRE/TRL.85	TR.85.03	TR.85.04
TRC/TRE/TRL.100	TR.100.03	TR.100.04

Stötskydd



- Skyddar Triflex-kedjan mot kraftiga stötar
- Slät konstruktion som glider runt robotens konturer
- Kan enkelt eftermonteras

Till serie	Beställningsnr	Ytterdiameter D mm
TRC / TRE.40	TR.40.10	56
TRC / TRE.60	TR.60.10	84
TRC / TRE.70	TR.70.10	105
TRC / TRE.85	TR.85.10	118
TRC / TRE100	TR.100.10	140

Värmeskydd	Standardskydd	Enklare skydd
 <ul style="list-style-type: none"> • Skyddar mot svetsning och varma metallspån upp till +600 °C • Lätt att montera med kardborreband • Standardlängder Ex: TR.40.15.500 	 <ul style="list-style-type: none"> • Skydd mot vätskor • Lätt att montera med kardborreband • Rumstemperatur • Standardlängder Ex: TR.40.16.500 	 <ul style="list-style-type: none"> • Lackanläggningar • Lätt att montera med kardborreband • Rumstemperatur • Standardlängder Ex: TR.40.17.500

Beställningsnummer för skydd enligt tabell nedan;

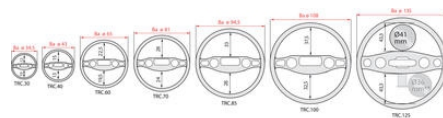
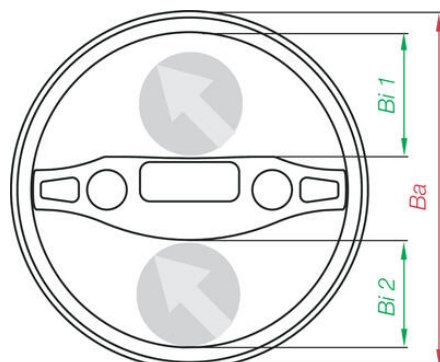
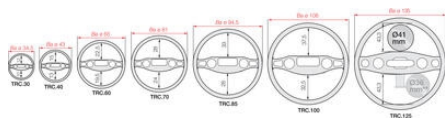
Till serie	Beställningsnr	XXX=standard längd mm			
TRC/TRE/TRL.40	TR.40.15.XXX	500	1000	1500	2000
TRC/TRE/TRL.60	TR.60.15.XXX	500	1000	1500	2000
TRC/TRE/TRL.70	TR.70.15.XXX	500	1000	1500	2000
TRC/TRE/TRL.85	TR.85.15.XXX	500	1000	1500	2000
TRC/TRE/TRL.100	TR.100.15.XXX	500	1000	1500	2000

Till serie	Beställningsnr	XXX=standard längd mm			
TRC/TRE/TRL.40	TR.40.16.XXX	500	1000	1500	2000
TRC/TRE/TRL.60	TR.60.16.XXX	500	1000	1500	2000
TRC/TRE/TRL.70	TR.70.16.XXX	500	1000	1500	2000
TRC/TRE/TRL.85	TR.85.16.XXX	500	1000	1500	2000
TRC/TRE/TRL.100	TR.100.16.XXX	500	1000	1500	2000

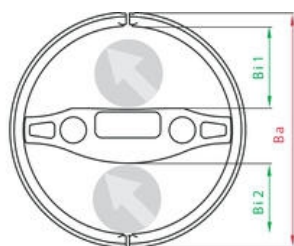
Till serie	Beställningsnr	XXX=standard längd mm			
TRC/TRE/TRL.40	TR.40.17.XXX	500	1000	1500	2000
TRC/TRE/TRL.60	TR.60.17.XXX	500	1000	1500	2000
TRC/TRE/TRL.70	TR.70.17.XXX	500	1000	1500	2000
TRC/TRE/TRL.85	TR.85.17.XXX	500	1000	1500	2000

TEKNISK DATA

Delning	34,5 mm
Diameter yttre	108 mm
Färg	Svart
Innermått Bi 1	37,5
Innermått Bi 2	32,5
Temperaturområde från	-40 °C
Temperaturområde till	80 °C



Bi 1	Bi 2	Bi 3	d 1	d 2	Ba mm	R mm
12,0	10,0	29,5	10,0	8,0	34,5	50,0
15,0	13,0	38,0	13,0	11,0	43,0	58,0
22,5	19,5	57,0	20,5	17,5	65,0	87,0
28,0	24,0	71,5	26,0	22,0	81,0	110,0
33,0	28,0	84,5	31,0	26,0	94,5	135,0
37,5	32,5	95,3	35,5	30,5	108,0	145,0
43,3	43,3		41,0	36,0	135,0	182,0



Bi 1	Bi 2	Bi 3	d 1	d 2	Ba mm	R mm
12,0	10,0	29,5	10,0	8,0	34,5	50,0
15,0	13,0	38,0	13,0	11,0	43,0	58,0
22,5	19,5	57,0	20,5	17,5	65,0	87,0
28,0	24,0	71,5	26,0	22,0	81,0	110,0
33,0	28,0	84,5	31,0	26,0	94,5	135,0
37,5	32,5	95,3	35,5	30,5	108,0	145,0
43,3	43,3		41,0	36,0	135,0	182,0