



TRYCKGIVARE G1/2"

Serie S-20

S20-14071123

Tryckgivare -1..0 bar, 4-20mA, G1/2, DIN-A

- Max avvikelse 0,5 %
- Arbetsområde från -1..0 bar till 0..1 600 bar
- För relativt eller absolut tryck
- Tryckanslutning och hus i syrefast stål, 316



PRODUKTBESKRIVNING

Tryckgivare för allmänna industriella applikationer med små till medelstora antal. Det är den idealiska lösningen för kunder med kritiska eller krävande mätkrav. S-20 har en mycket god noggrannhet och en robust konstruktion i syrefast stål. Modellen kan fås i ett stort antal varianter av anslutningar, både tryckanslutning som elektriska. Wika har en unik tillverkningsprocess, kvalitetstest och slutkontroll. Därför bifogar vi en testrapport till varje givare.

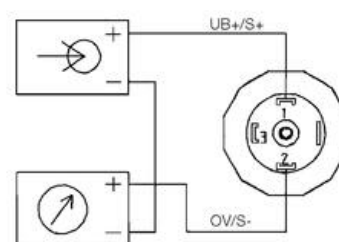
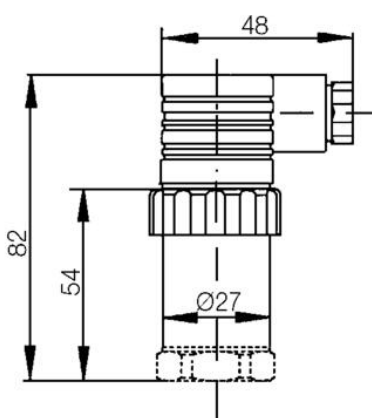
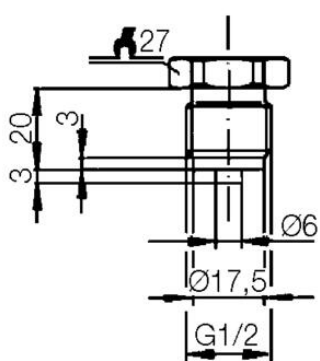
SPECIALUTFÖRANDE

- Stort urval av alternativa el-och tryckanslutningar
- Max linjäritetsavvikelse $\leq 0,125$ % mot förfrågan
- Mediatemperatur -40 till +125 °C, även upp till +200 °C med avkylningsrör
- Med extern nollpunktsjustering ± 10 %
- Syrgastvättad
- Materialcertifikat 3.1 enl.EN 10204

TEKNISK DATA

Anslutning	G1/2"
Anslutningsgänga	Utvändig
Avvikelse max	$\leq 0,5\%$
Elektrisk anslutning	DIN-A (175301-803)
Godkännanden	RoHS, UL
IP-klass	IP65
Material Givarkropp	Rostfritt stål
Material Medieberörda delar	Rostfritt stål 316L
Matningsspänning DC max	35 V DC

Matningsspänning DC min	8 V DC
Repeternoggrannhet	≤ 0.2 % av mätområdet
Temperaturavvikelse	≤ 0.1 % av mätområdet
Temperaturområde från	-30 °C
Temperaturområde till	100 °C
Tryckområde max	0 bar
Tryckområde min	-1 bar
Typ av signal	4-20 mA
Vikt	80 g



	2-tråd mA
Matningsspänning UB+	1
Matningsspänning 0V/S-	2
Signal S+	
Signal 0V/S-	