

**OEM Automatic AB**

Postadress: Box 1011, 573 28 Tranås

Besöksadress: Dalagatan 4, 573 28 Tranås

075-242 42 00 | kundsupport@oemautomatic.se | www.oemautomatic.se



## DIFFERENSTRYCKVAKT, KOMPAKT

Serie DC, DCC

DC

Tryckvakt, membran rostfritt/Inconel



- Kapsling i rostfritt stål 316L eller aluminium, IP66, NEMA 4X
- Från 0 ... 16 mbar till 0 ... 40 bar
- Finns även med Ex ia och SIL 2
- 1x SPDT eller DPDT kontakt, 250 VAC / 15 A
- Repeternoggrannhet < 1% av mätområde

### PRODUKTBESKRIVNING

Dessa högkvalitativa mekaniska tryckvakter har tagits fram enl. ISO 9001 speciellt för säkerhetskritiska applikationer. Den stora fördelen med mekaniska tryckvakter är att det inte krävs någon matningsspänning för att aktivera kontaktarna.

Vid tillverkning spåras vakterna och kvalitetssäkras med en mjukvara vid varje steg och testas därefter till 100 %.

Kapslingen i rostfritt stål (316L) eller aluminium klarar de tuffa och frätande driftförhållandena i processindustri med statiskt arbetstryck upp till 250 bar.

Tryckvakten är försedd med 1 mikrobrytare, som gör det möjligt att koppla en elektrisk belastning på upp till 250 VAC, 15 A direkt.

För lägre kopplingeffekter, såsom för PLC-tillämpningar, finns argongasfyllda mikrobrytare med guldpläterade kontakter tillgängliga.

Genom att använda ett membransystem, är modellen DC extremt robust och garanterar optimal driftsegenskaper med repeternoggrannhet lägre än 1% av mätområdet.

För applikationer med speciella krav på mediaberörda delar, finns materialet Monel att tillgå.

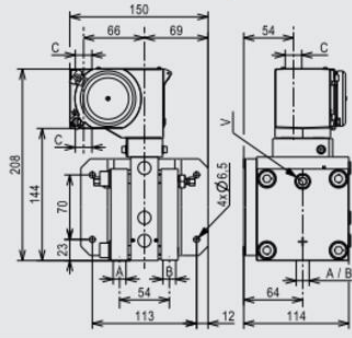
Processanslutningarna med ett centrumavstånd på 54 mm möjliggör en enkel och bekväm montering av standard instrumentventiler (3-/5-vägs manifold)

Tryckvakten går även att få med följande utförande:

- Ex-utförande: ATEX/IECEX, Ex ia
- Funktionssäkerhet SIL 2 enl. IEC 61508



Switch enclosure: Aluminium alloy



Switch enclosure: Stainless steel 316L

