

**OEM Automatic AB**

Postadress: Box 1011, 573 28 Tranås

Besöksadress: Dalagatan 4, 573 28 Tranås

075-242 42 00 | kundsupport@oemautomatic.se | www.oemautomatic.se

**TRYCKVAKT MED MEMBRAN, KOMPAKT**

Serie PCS

PCS

Tryckvakt, -1 ... 1000 bar

- Kapsling i rostfritt stål eller aluminium, IP66, NEMA 4X
- Från 0,2 ... 1,2 bar till 200 ... 1000 bar, vacuum -1 ... -0,2 bar
- Finns även med Ex ia och SIL 3
- 1x SPDT eller DPDT kontakt, 250 VAC / 15 A
- Repeternoggrannhet < 1%

**PRODUKTBESKRIVNING**

Dessa högkvalitativa mekaniska tryckvakter har tagits fram speciellt för säkerhetskritiska applikationer. Den stora fördelen med mekaniska tryckvakter är att det inte krävs någon matningsspänning för att aktivera kontaktarna.

Vid tillverkning spåras vakterna och kvalitetssäkras med en mjukvara vid varje steg och testas därefter till 100 %.

Tack vare sitt kompakta utförande kan dessa vakter monteras i applikationer med begränsat utrymme.

Kapslingen i rostfritt stål eller aluminium klarar de tuffa och frätande driftförhållandena i processindustri med arbetsområden på upp till 1000 bar.

Tryckvakten är försedd med 1 mikrobrytare, som gör det möjligt att koppla en elektrisk belastning på upp till 250 VAC, 15 A direkt.

Beroende på applikation, kan lämplig kontaktvariant och elektrisk anslutning väljas;

t.ex. är hermetiskt slutna mikrobrytare lämpliga för korrosiva omgivningsförhållanden och DPDT-kontaktversioner för två separata kretsar.

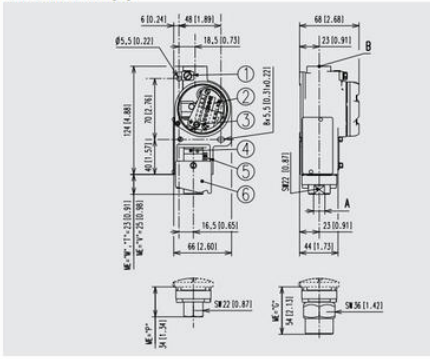
Genom att använda ett membranelement med motståndsfjädrer är modell PCS extremt robust och garanterar optimala driftsegenskaper.

Tryckvakten går även att få med följande utförande:

- Ex-utförande: ATEX/IECEX, Ex ia
- Funktionssäkerhet SIL 3 enl. IEC 61508



Dimensions in mm [in]



Legend

- |                            |  |
|----------------------------|--|
| ① Grounding screw, outside | ⑦ Access cover plate                       |
| ② Terminal block           | A Process connection                       |
| ③ Grounding screw, inside  | B Electrical connection                    |
| ④ Adjustment bushing       | ME For sensor element, see table on page 3 |
| ⑤ Calibration scale        | SW Spanner width                           |