



TRYCKVAKT PLUS, SLUTANDE ELLER BRYTANDE MED KABELBROTTSDETEKTERING

PS-Plus serien

0410R03031001

Tryckvakt med resistor 0,1..1 bar, G1/4, NO, 2P-Deutsch, NBR

- Spänning upp till 30 V DC
- Direktverkande kontaktsystem
- Liten hysteres
- Inbyggd resistor för kabelbrottsindikering



PRODUKTBESKRIVNING

Suco Plus

Kompakt tryckvakt i förzinkat stål med direktverkande kontaktsystem, vilket betyder att två metallbleck mekaniskt förs samman vid uppnått inställt tryck. Liten hysteres. Mycket bra övertryckstålighet. Vanliga användningsområden är mobil-, hydraulik- och pneumatikapplikationer. Denna modellen har även inbyggd resistor för att enkelt kunna detektera kabelbrott. Endast för spänning upp till 30 V.

TEKNISKA DATA

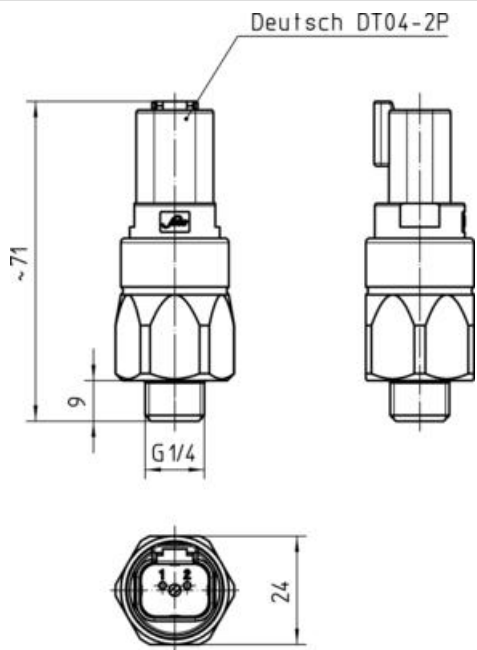
Funktion	Direktverkande kontaktsystem <50 bar membranutförande >50 bar kolvutförande
Max. spänning	8,2-30 V DC
Max. kontaktbelastning	30 mA
Växlingskapacitet	<1 W
Resistans Öppen/Sluten	11 kΩ / 1 kΩ
Elektrisk anslutning	Finns med Deutch 2P/3P, AMP Superseal, AMP Juniortimer & M12
Skyddsklass	Deutch 2P/3P IP67, IP6K9K AMP Superseal IP67 AMP Juniortimer IP65, IPx4K M12 IP67
Max. avvikelse	Inkluderar repeternoggrannhet och variation av fabriksinställd växlingspunkt vid rumstemperatur
Kopplingsdifferens	5-15 % beroende av inställt värde
Mekanisk livslängd	1 miljon växlingar
Max. antal växlingar/min.	200
Membran/tätningar	Nitril

Hus material Föorzinkat stål

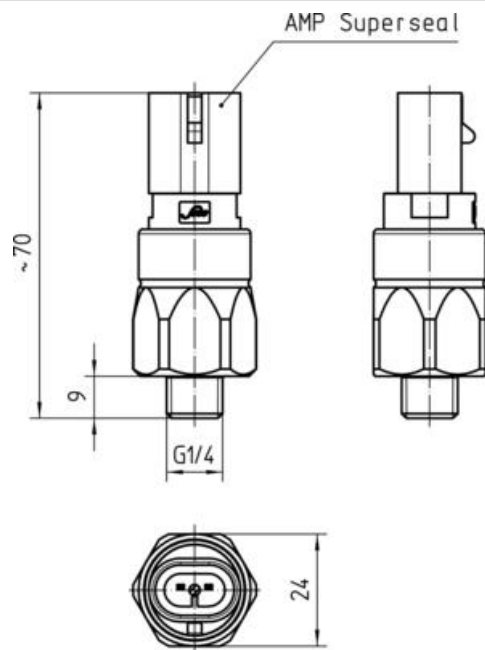
Vikt 70 g

MÅTT

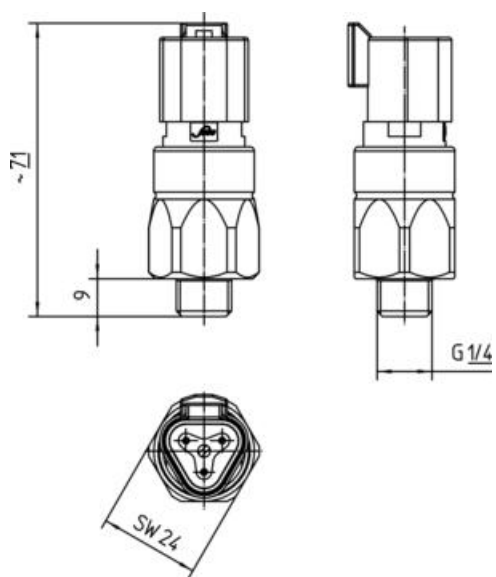
0410/0411 Deutch DT04-2P



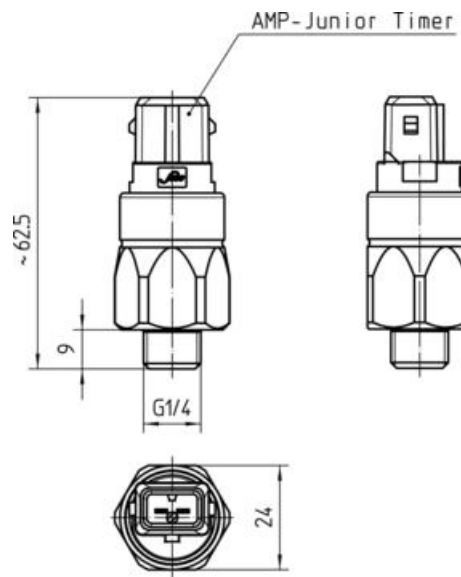
0412/0413 AMP Juniortimer 1.5@



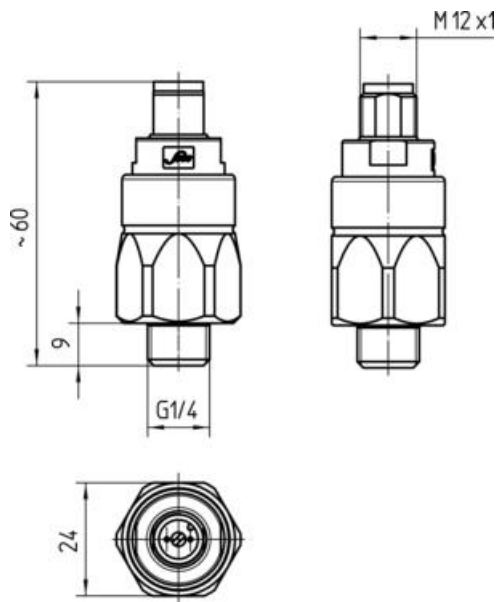
0416/0417 Deutch DT04-3P



0418/0419 AMP Junior Timer®



0424/0425 M12 DIN EN 61076-2-101-1



BESTÄLLNINGSNUMMER

Trycklöst öppen	Trycklöst slutet	Arbetsområde bar	Tryckanslutning	Max. avvikelse bar	Max. tryck bar
04XXR03031001	04XXR04031002	0,1...1	1/4"BSP	±0,2	300
04XXR23031001	04XXR24031002	0,5...3	1/4"BSP	±0,3	300
04XXR07031001	04XXR08031002	1...10	1/4"BSP	±0,5	300
04XXR11031001	04XXR12031002	10...20	1/4"BSP	±1,0	300
04XXR15031001	04XXR16031002	20...50	1/4"BSP	±2,0	300

Kontaktering	Beskrivning
0410	Deutch DT04-2P / IP67, IP6K9K
0412	AMP Superseal 1.5® / IP67
0416	Deutch DT04-3P / IP67, IP6K9K
0418	AMP Junior Timer® / IP65, IPx4K
0424	M12x1 DIN EN 61076-2-101-1

Trycklöst öppen	Trycklöst slutet	Arbetsområde bar	Tryckanslutning	Max. avvikelse bar	Max. tryck bar
-----------------	------------------	---------------------	-----------------	-----------------------	-------------------

04XXR19031001	04XXR20031002	50...150	1/4"BSP	±5,0	600
---------------	---------------	----------	---------	------	-----

Kontaktering	Beskrivning
0411	Deutch DT04-2P / IP67, IP6K9K
0413	AMP Superseal 1.5® / IP67
0417	Deutch DT04-3P / IP67, IP6K9K
0419	AMP Junior Timer® / IP65, IPx4K
0425	M12x1 DIN EN 61076-2-101-1



Deutch DT04-2P



AMP Superseal 1.5®



Deutch DT04-3P



AMP Junior Timer®



M12x1 DIN EN 61076-2-101-1

SPECIALUTFÖRANDE

- Anslutningar G1/8, NPT 1/8, M10x1 cylindrisk, M10x1 konisk eller M12x1,5
- Membran och tätningar i viton eller EPDM

TEKNISK DATA

Arbetsområde max	1 bar
Arbetsområde min	0,1 bar
Avvikelse max	±0,2
Elektrisk anslutning	2-polig Deutch
Funktion	Normalt öppen
Godkännanden	RoHS II
IP-klass	IP67, IP6K9K
Kontaktbelastning max	4 A
Livslängd mekanisk	1 miljon växlingar
Material Hus	Förzinkat stål
Material Mediaberörda delar	Förzinkat stål, NBR
Material Membran	NBR
Max. antal växlingar/min	200
Omgivningstemperatur från	-20 °C
Omgivningstemperatur till	80 °C

Område	Industri
Spänning AC/DC max	30 V
Spänning AC/DC min	8,2 V
Temperaturområde media från	-40 °C
Temperaturområde media till	100 °C
Tryck max	300 bar
Tryckanslutning	1/4" BSP
Variant av tryckvakt	Hög pre
Vikt	90 g

