

MJUKSTART SERIE ADXL 18-320 A

Digital, fullt programmerbar

ADXL0018600

Mjukstartare 18 A, 600 V (7,5 kW/400 V AC)

- Motorstorlekar från 11-160 kW (400 V AC)
- Uppstarts-"Wizard" i fyra steg
- Förinställda applikationer; pump, fläkt, transportband, blandare, allmän
- Övervakning av motor och egen temperatur m.m.
- Tillbehör: HMI för avläsning av värden



PRODUKTBESKRIVNING

Mjukstartare, serie ADXL

Lovatos mjukstarter har ett antal funktioner som är till för att förenkla installation och driftsättning av en motordrift.

Exempelvis har de en ikonbaserad bakgrundsbelyst LCD-panel som kan programmeras med knapparna eller med mobilen (Lovato NFC App), eller via frontmonterad dongel för USB eller Wifi.

När manöverspänning ansluts följer man en uppstartsekvens som består av följande fyra steg:

- Språk; välj mellan engelska, italienska, franska, spanska eller portugisiska
- Motorström; nominell motorström kan sättas 50-100% av vald modells strömstorlek
- Typ av motordrift; välj bland ett flertal förinställda drifter; pump, "brandsläckarpump" transportband, fläkt, mixer eller "allmän"
- Start-funktion; beroende på motorlast väljs standard, tung eller lätt drift.

Mjukstarten anpassar parametrarna automatiskt efter dessa inställningar, vid behov kan manuella justeringar därefter göras i en större program-meny i App eller PC.

Här är en kort sammanfattning på serie ADXL-serien:

- Motorström från 18-320A / 11-160kW (400 VAC)
- Ställbar motorström; 50-100% av nominellt värde
- Driftspänning 208 - 600 VAC
- Styr på två faser
- Inbyggt elektroniskt bypass-relä
- Integrerad fläkt från strömstorlek 135 A och uppåt (de mindre kan ha fläkt som option)
- Programmerbar för normal eller tung drift
- Tre programmerbara reläutgångar
- Två programmerbara digitala ingångar
- Startström-begränsning
- Programmering, data-nedladdning och diagnostik via optisk port
- Programmering via NFC eller App
- Kommunikation; Modbus-ASCII, Modbus-RTU och Modbus-TCP
- Bakgrundsbelyst LCD-display, ikonbaserad
- LED-indikering för driftstatus

GENERELLA DATA:

SKYDDSFUNKTIONER

Hjälpspänning	Låg spänning
Driftspänning	Övervakning av spänning, fasbrott, fasföljd, frekvens
Motor	Överlast vid start (trip klass 2, 10A, 10, 15, 20, 25, 30, 35, 40) Överlast vid drift (trip klass 2, 10A, 10, 15, 20, 25, 30), låst rotor, ström-asymmetri, min moment och max start tid
Starter	Överström och hög temperatur

START OCH STOPP-INSTÄLLNINGAR

Start	Momentramp med strömbegränsning, Spänningsramp med strömbegränsning, Konstant moment med strömbegränsning
Stopp	Momentramp, spänningsramp, egen-stopp

DISPLAY OCH PROGRAMMERING

Programmeringsalternativ	Med knapparna och displayen	
	Med PC (ladda ner Xpress.zip på denna sida)	Tillbehör CX01 och CX02
	Med App NFC Configurator (sök på Lovato)	
	Med App SAM1 (sök på Lovato)	Tillbehör CX02
	Med separat displayenhet EXCRDU1	Tillbehör EXC1042
Display-värden som visas	Max ström, Ström på L1, L2, L3, moment, nätspänning, totl effektfaktor, motortemperatur, mjukstartens temperatur, effekt, motor-räkning, antal starter	
LED-indikering	Röd="ALARM", grön="POWER", grön="RUN"	

INGÅNGAR

Digitala ingångar	3 st, varav inp 3 kan programmeras för PTC-givare (motortemperatur)
Ingångstyp	aktiveras med kontaktslutning
PTC-givare	Två-tråds, enl DIN 44081, 1,5kohm@25°C
Ingångs-funktion (programmeras)	Avstängd, motor start, motor stopp, free range stop, förvärmning av motor, lokal kontroll, avstängning larm, återställning termo-status, låsa knappsats, motor-val mm

UTGÅNGAR

Reläutgångar	3 st; en växlande och två slutande med gemensam ingång
Out 1, ansl 11-12-14	Växlande: NO=5A/250VAC, 5A/30VDC NC: 3A/250VAC, 3A/30VDC
Out 2+3, ansl 21 - 24, 34	NO: 3A/250VAC, 3A/30VDC
Programmerbara funktioner	Avstängd, motor ansluten, ramp avslutad, global alarm, limits, remote variable, alarm

Avsäkring:

Till en ADXL-mjukstart används följande säkringar samt hållare (3 st av varje):

Mjukstart, modell	Säkring	Säkringshållare
ADXL0018600	A70QS50-4	P243C
ADXL0030600	A70QS80-4	P243C
ADXL0045600	A70QS125-4	P243C
ADXL0060600	A70QS150-4	P243C
ADXL0075600	A70QS175-4	P243C



Mått: h: 111mm, h: 38mm, d: 72 mm

TEKNISK DATA

MOTORDATA

Motortyp	3-fas asynkronmotor
Motoreffekt max	7,5 kW
Motorström min	9 A
Motorström max	18 A
Motorspänning min	208 V AC
Motorspänning max	600 V AC

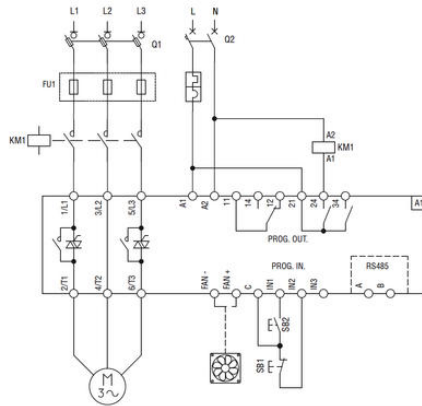
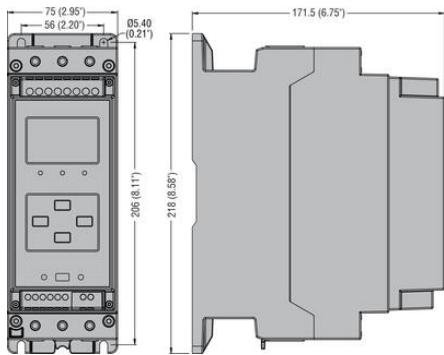
INGÅNGAR/UTGÅNGAR

Digitala ingångar	3 st, varav inp 3 kan programmeras för PTC-givare (motortemperatur)
Relädata	Out 1, ansl 11-12-14: Växlande: NO=5A/250VAC, 5A/30VDC, Out 2+3, ansl 21 - 24, 34: NO: 3A/250VAC, 3A/30VDC
Reläfunktion	Programmerbar: avstängd, motor ansluten, ramp avslutad, global alarm, limits, remote variable, alarm

GENERELLA DATA

Matningsspänning AC min	100 V AC
Matningsspänning AC max	240 V AC
Frekvens min	50 Hz
Frekvens max	60 Hz
Temperaturområde drift från	-20 °C

Temperaturområde drift till	40 °C
Temperaturområde lager från	-30 °C
Temperaturområde lager till	80 °C
Kylning	Levereras utan fläkt
Indikering	LED: Röd="ALARM", grön="POWER", grön="RUN"
Display	Bakgrundsbelyst ikon-baserad
IP-klass	IP00
Vikt	2,1 kg
Godkännanden	CE, CSA C22.2-N°14, cULus, IEC 60947-1, UL 508
Förpackningsstorlek	1 st



ADXL DISSIPATED POWER BETWEEN INPUT TERMINAL (L1, L2, L3) AND OUTPUT TERMINAL (T1, T2, T3)							
	Product code	By-pass open					By-pass close
		1in	2in	3in	4in	5in	1in
TG1	ADXL 0030 600 (In = 30 A)	57W	120W	194W	273W	360W	1.9W
	ADXL 0045 600 (In = 45 A)	86W	192W	312W	433W	617W	4.0W
TG2	ADXL 0060 600 (In = 60 A)	119W	274W	453W	671W	960W	7.9W
	ADXL 0075 600 (In = 75 A)	144W	328W	529W	776W	1051W	11.2W
TG3	ADXL 0085 600 (In = 85A)	166W	375W	602W	906W	1241W	13.3W
	ADXL 0115 600 (In = 115A)	237W	544W	937W	1417W	2013W	23.5W
TG4	ADXL 0135 600 (In = 135 A)	272W	679W	1056W	1594W	1891W	17.3W
	ADXL 0162 600 (In = 162A)	314W	719W	1210W	1806W	2503W	27.7W
TG4	ADXL 0195 600 (In = 195 A)	421W	892W	1430W	2050W	*	35.1W
	ADXL 0250 600 (In = 250A)	534W	1180W	1943W	*	*	58.3W
	ADXL 0320 600 (In=320A)	720	1463	2620	3470	44480	75