



PNEUMATIKVENTIL

Serie 551

G551A001MS
Pneumatikventil 3/2-5/2, Monostabil, NAMUR, 1/4",
Utan spole

- Anslutning 1/4" NAMUR
- Flödeskapacitet 700 l/min
- Funktion 3/2, 5/2, 5/3
- Temperaturområde -25 till +60°C
- Utbytbar spole mellan AC / DC



PRODUKTBESKRIVNING

Ventil enligt NAMUR-standard för exempelvis montage på pneumatiska vriddon.

Samma ventil har 3/2- eller 5/2-funktion beroende på vilken av de två medföljande mellanplattorna man använder.

Serie 551 finns i en mängd olika utföranden den kan fås för de flesta förekommande spänningar, med ATEX-godkänd spole för explosiv miljö samt med lågeffekts-pilotventil.

Huset finns förutom i aluminium även i syrafast SS316-stål.

Alla el- och luftstyrda ventiler med aluminiumhus är omgivningsskyddade som standard, detta innebär att de inre delarna är isolerade mot vätska, damm, korrosiva ämnen m.m. som kan finnas i ventilens omgivning.

Även avluftningen av returkammaren leds genom en intern kanal ut i avluftningsportarna, som ytterligare skydd kan pilotavluftningen dessutom ledas bort för att undvika att föroreningar kommer in den vägen.

Tack vare omgivningsskyddet lämpar sig serie 551 både i smutsiga miljöer och i rena rum.

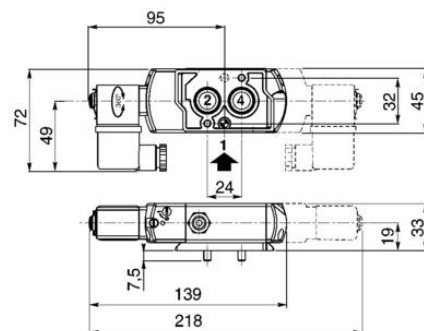
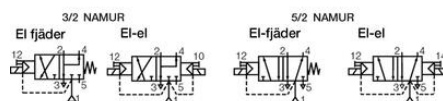
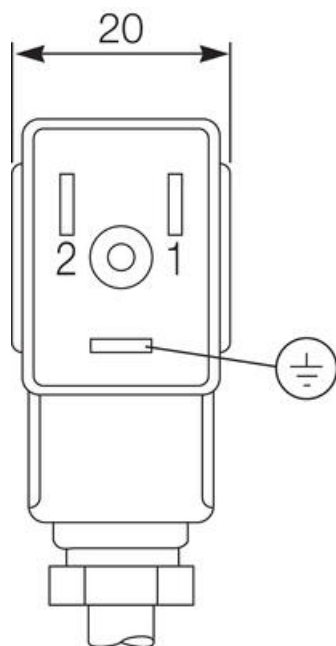
Specialutförande

- Impulsspole
- Ventil utan handmanöver
- SIL-utförande

TEKNISK DATA

Anslutning	G1/4
Differenstryck max	10 bar
Differenstryck min	2 bar
Effektförbrukning	3 W
Flöde max	860 l/min
Flödesfaktor / Flödeskoefficient	12,5
Funktion 1	3/2-5/2
Funktion 2	Elstyrd med fjäderretur, NAMUR, Normalt stängd
Genomlopp	6 mm
Godkännanden	IEC, TÜV
Handmanöver	Ja

IP-klass	IP65
Kortslutningsskydd	Ja
Material Hus	Anodiserat aluminium
Material Interna delar	Aluminium, POM, Rostfritt stål
Material Kortslutningsring	Koppar
Material Plunger	Rostfritt stål
Material Plungerrör	Rostfritt stål
Material Tätningar	NBR, PUR
Media	Tryckluft och neutrala gaser
Montering	NAMUR-standard
Responstid frånslag	14 ms
Responstid tillslag	11 ms
Spoltyp	22
Temperaturområde från	-25 °C
Temperaturområde till	60 °C
Tryck max	10 bar
Typ av ventil	Elektriskt styrd
Vikt	0,45 kg



Compact size	Captive mounting screws	All exhaust can be channelled	Internal ports isolated from the environment	External pilot pressure connection	Long service life
--------------	-------------------------	-------------------------------	--	------------------------------------	-------------------

Auxiliary pilot exhaust	Stainless steel manual override	High flow rate up to 3500 l/min	Mini exhaust reducer	"NAMUR STYLE" interface valves: 3/2 or 5/2 function
-------------------------	---------------------------------	---------------------------------	----------------------	---



22x16 22x17 22x16x 22x16 22x16 with 6000000 pilot