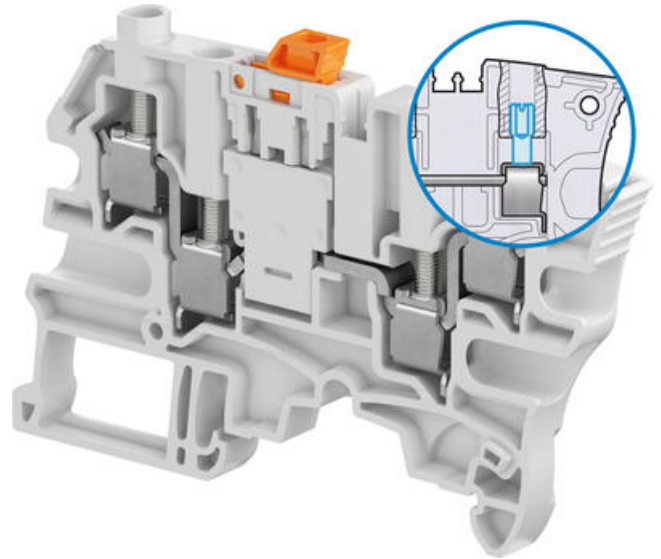


SKRUVPLINT, FRÅNSKILJBAR ZS6-S-4S-T

1SNK506316R0000
ZS6-S-4S-T2 Frånskiljbar 6 mm²

- 6 mm² / 27 A
- 6 mm bred
- 4 anslutningar
- Byglingsbar
- Testuttag i skruven



PRODUKTBESKRIVNING

Skruv-skruv

Plint ZS6-S-4S-T klarar upp till 6 mm² kabelarea och monteras på TS35-skena.

TEKNISK DATA

Anslutningsarea entrådlig IEC från	0,2 mm ²
Anslutningsarea entrådlig IEC till	6 mm ²
Anslutningsarea entrådlig UL från	24 AWG
Anslutningsarea entrådlig UL till	10 AWG
Anslutningsarea flertrådlig IEC från	0,22 mm ²
Anslutningsarea flertrådlig IEC till	6 mm ²
Anslutningsarea med isolerad hylsa IEC från	0,22 mm ²
Anslutningsarea med isolerad hylsa IEC till	4 mm ²
Anslutningsarea med oisolerad hylsa IEC från	0,22 mm ²
Anslutningsarea med oisolerad hylsa IEC till	4 mm ²
Antal anslutningar	4 st
Avisoleringslängd	10,5 mm
Bredd	6 mm
Djup	80,7 mm
Färg	Grå

Förpackningsstorlek	50 st
Godkännanden	ATEX, CB, CE, CSA, Gost R, RoHS, UL
Höjd	53 mm
IP-klass	IP20
Material	Polyamid
Miljöklass	3
Märkspänning CSA	300 V
Märkspänning IEC	500 V
Märkspänning UL	30 V
Märkström CSA	28 A
Märkström IEC	27 A
Märkström UL	28 A
Nominell Area CSA	10 AWG
Nominell Area IEC	4 mm ²
Nominell Area UL	10 AWG
Skruvmejsel	4 Ø mm
Stötspänning	6000 V
Vikt	18,4 g
Åtdragningsmoment max	1 Nm
Åtdragningsmoment min	0,7 Nm

