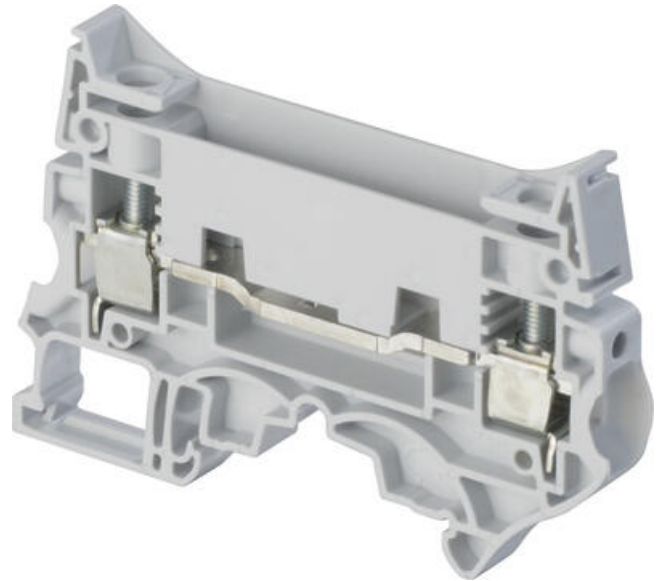


## SKRUVPLINT, GENOMGÅNGSPLINT ZS10-R1

1SNK508011R0000  
ZS10-R1 Grå plint 0,5-10 mm<sup>2</sup>

- 10 mm<sup>2</sup> / 57 A
- 8 mm bred ej frånskiljbar
- Monteras på TS35-skena



### PRODUKTBESKRIVNING

Skruv-skruv

Plint ZS10-R1 klarar upp till 10 mm<sup>2</sup> kabelarea och monteras på TS35-skena.

Test- och mätarplint



#### Säker mätning

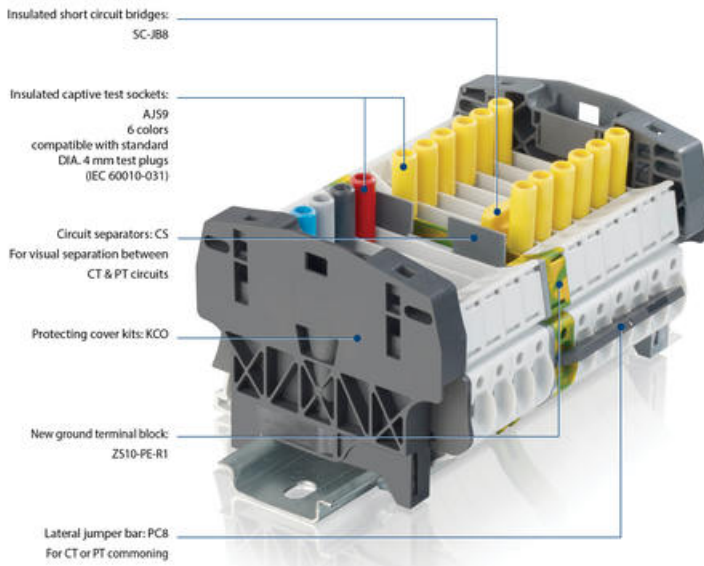
Den nya serien ZS10-ST test- och mätarplint drar nytta av vår långa erfarenhet i elkraftsapplikationer och fördelarna från SNK-plinten vad gäller utformning, gemensamma tillbehör och märkning.

Teknisk prestanda:

- 10 mm<sup>2</sup> 6 AWG
- 6 mm<sup>2</sup> 10 AWG med hylsa
- 50 A (IEC) 53 A (UL)
- Globala godkännanden



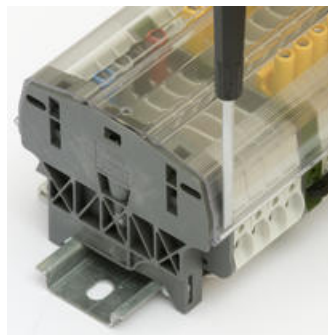
Lita på vår smarta design



Garanterat återkomst endast för auktoriserad operatör  
 Skyddsskåpa försluts permanent med plombering eller buntband.  
 Skyddsskåpan är speciellt utformad för att underlätta montering och demontering.

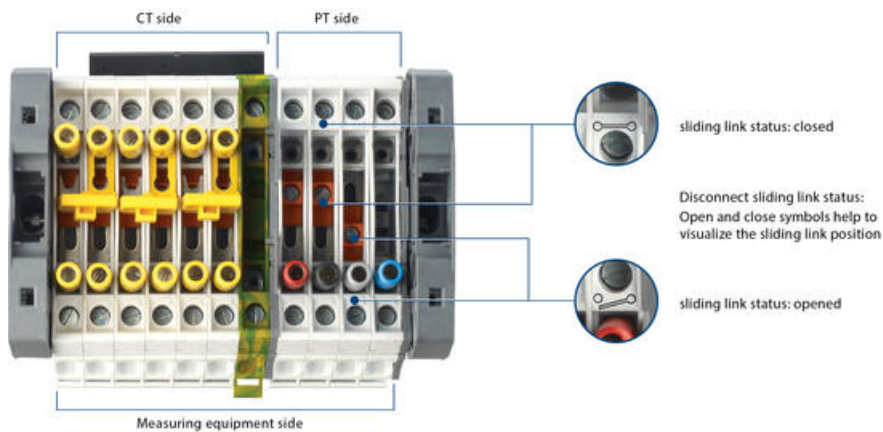
Montering med skyddsskåpa

Borr och centreringguide



Förslutning med buntband

Smidig demontering med skruvmejsel





Kortslut CT-kretsar säkert och enkelt

1. Enkel hantering med skruvmejsel (DIA 3,5 mm)
2. Kortslutningsposition säkrad med hjälp av testhylsans (AJS9) åtdragning
3. Utformad för att hålla kvar kortslutningsblecket i plinten i öppet läge

## TEKNISK DATA

Anslutningsarea entrådig IEC från	0,5 mm <sup>2</sup>
Anslutningsarea entrådig IEC till	10 mm <sup>2</sup>
Anslutningsarea entrådig UL från	24 AWG
Anslutningsarea entrådig UL till	6 AWG
Anslutningsarea flertrådig IEC från	0,5 mm <sup>2</sup>
Anslutningsarea flertrådig IEC till	10 mm <sup>2</sup>
Anslutningsarea med isolerad hylsa IEC från	0,5 mm <sup>2</sup>
Anslutningsarea med isolerad hylsa IEC till	6 mm <sup>2</sup>
Anslutningsarea med oisolerad hylsa IEC från	0,5 mm <sup>2</sup>
Anslutningsarea med oisolerad hylsa IEC till	10 mm <sup>2</sup>
Antal anslutningar	2 st
Avisoleringslängd	13 mm
Bredd	8 mm
Djup	80,7 mm
Färg	Grå
Förpackningsstorlek	25 st
Godkännanden	BV, CB, CE, CSA, Gost R, RoHS, USR
Höjd	53,5 mm
IP-klass	IP20
Märkspänning CSA	300 V
Märkspänning IEC	630 V
Märkspänning UL	300 V
Märkström CSA	62 A
Märkström IEC	57 A
Märkström UL	62 A
Nominell Area CSA	6 AWG
Nominell Area IEC	10 mm <sup>2</sup>

Nominell Area UL	6 AWG
Skruvmejsel	3,5 Ø mm
Stötspänning	8000 V
Åtdragningsmoment max	1,6 Nm
Åtdragningsmoment min	1 Nm

