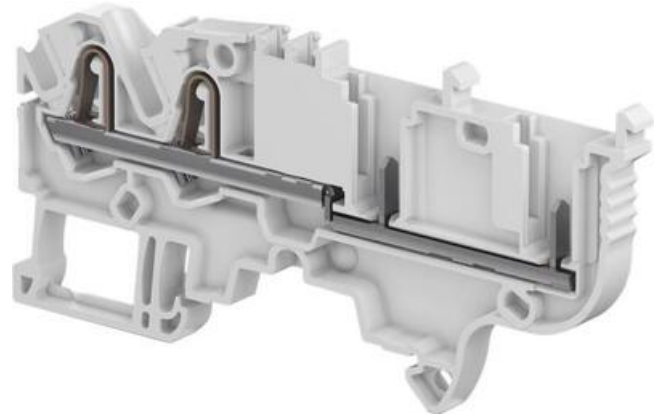


PI-FJÄDERKLÄMMA, GENOMGÅNGSPLINT

2 PI-fjäderanslutningar + 2 plugg ZDK2,5-22

1SNK805010R0000
ZDK2,5-22 PI-Fjäder 0,5-4 mm² Pluggbar

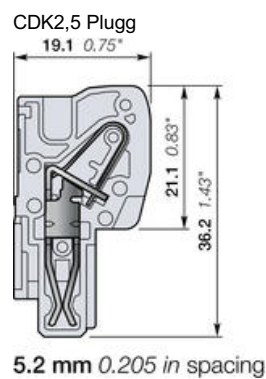
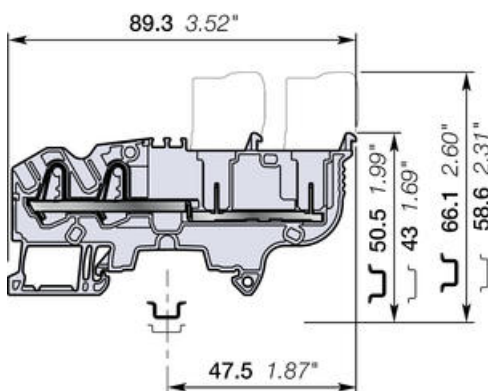


PRODUKTBESKRIVNING

Radplint

PI-Fjäderklämma anluts genom att trycka i kabeln för hand eller genom att öppna klämman med mejsel
5,2 mm bred

Plint ZDK2,5 klarar upp till 4 mm² kabelarea och monteras på TS35-skena.



CDK2,5-E Ändplugg

5.2 mm 0.205 in spacing



TEKNISK DATA

	UL-CSA	IEC
Anslutningsarea entrådig	26-12 AWG	0,2-4 mm ²
Anslutningsarea flertrådig	26-14 AWG	0,22-2,5 mm ²
Anslutningsarea med hylsa	24-12 AWG	0,22-2,5 mm ²
Märkspänning	600	1 000
Märkström A	22	24
Nominell area	12 AWG	2,5 mm ²
Kortslutningsström (1s)		300 A
Stötspänning		8 000 V

Godkännanden



Monteringsanvisningar

Avisoleringslängd



11 mm

Skruvmejsel



3,5 mm

BESTÄLLNINGSNUMMER

Beskrivning	Färg	Typ	Best.nr.	E-nummer	Förp.stl
Genomgångsplint 4-ansl	<input type="checkbox"/>	ZDK2,5-22	1SNK805010R0000		50 st
Plugg Hona	<input type="checkbox"/>	CDK2,5	1SNK805712R0000		50 st
Plugg Hona ändplugg	<input type="checkbox"/>	CDK2,5-E	1SNK805713R0000		50 st

TILLBEHÖR

Beskrivning	Anm	Typ	Best.nr.	E-nummer	Förp.stl
TS35 Skena, ohålad 35x7,5x1 (2 m)			17430017	E2929954	20x2 m
TS35F Skena, hålad 35x7,5x1 (2 m)			17322005	E2929953	20x2 m
TS35C Skena, hög ohålad 35x15x1,5 (2 m)			16870022	E2929956	10X2 m
TS35CF Hög, hålad, DIN-skena 35x15x1,5 (2 m)			TS35CF	E2929955	10x2 m
Ändstöd skruvlöst		BADL	39990302	E2925699	50 st
Ändstöd skruvlöst 5 mm		BAZ1	1SNK900002R0000	E2925147	50 st
BAM3 Ändstöd		BM3	1SNK900001R0000	E2925146	50 st
Ändplatta		EDK2,5	1SNK805910R0000		20 st
Skruvlös bygling	2-polig	JB5-2	1SNK905302R0000	E2925366	50 st
Skruvlös bygling	3-polig	JB5-3	1SNK905303R0000	E2925367	50 st

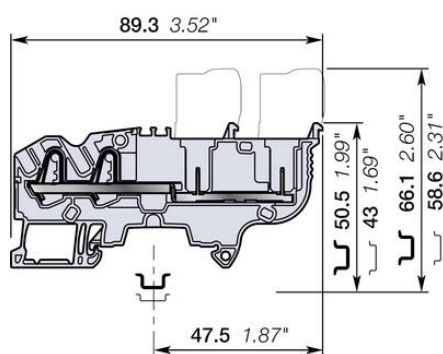
Skruvlös bygling	4-polig	JB5-4	1SNK905304R0000	E2925368	50 st
Skruvlös bygling	5-polig	JB5-5	1SNK905305R0000	E2925369	50 st
Skruvlös bygling	10-polig	JB5-10	1SNK905310R0000	E2925370	30 st
Skruvlös bygling	50-polig	JB5-50	1SNK905350R0000	E2925371	10 st
Skiljevägg 3 mm		CS-R3	1SNK900107R0000	E2925148	20 st
Testplugg DIA 2 mm		TP2	1SNK900203R0000	E2925155	20 st
Testplugg DIA 4 mm		TP4	1SNK900205R0000	E2925156	20 st
Testdon 5,2 mm		TC5	1SNK900200R0000	E2925153	10 st
Testdon ändmodul 5,2		TC5-R1	1SNK900201R0000	E2925154	10 st
Kod pinnar		COP-ZD	1SNK900636R0000		20 st
Märkn. (Blank) 100 st		MC512PA	1SNK149999R0000	E2967590	1 st
Övr. märkn. se tillbehör					



TEKNISK DATA

Anslutningsarea entrådig IEC från	0,2 mm ²
Anslutningsarea entrådig IEC till	4 mm ²
Anslutningsarea entrådig UL från	26 AWG
Anslutningsarea entrådig UL till	12 AWG
Anslutningsarea flertrådig IEC från	0,22 mm ²
Anslutningsarea flertrådig IEC till	2,5 mm ²
Anslutningsarea med isolerad hylsa IEC från	0,22 mm ²
Anslutningsarea med isolerad hylsa IEC till	2,5 mm ²
Anslutningsarea med oisolerad hylsa IEC från	0,22 mm ²
Anslutningsarea med oisolerad hylsa IEC till	2,5 mm ²

Antal anslutningar	4 st
Avisoleringslängd	11 mm
Bredd	5,2 mm
Djup	89,3 mm
Färg	Grå
Förpackningsstorlek	50 st
Godkännanden	CB, CE, CSA, EAC, RoHS, USR CNR
Höjd	58,6 mm
IP-klass	IP20
Märkspänning CSA	600 V
Märkspänning IEC	1000 V
Märkspänning UL	600 V
Märkström CSA	22 A
Märkström IEC	24 A
Märkström UL	22 A
Nominell Area CSA	12 AWG
Nominell Area IEC	2,5 mm ²
Nominell Area UL	12 AWG
Skruvmejsel	3,5 Ø mm
Stötspänning	8000 V



5.2 mm 0.205 in spacing