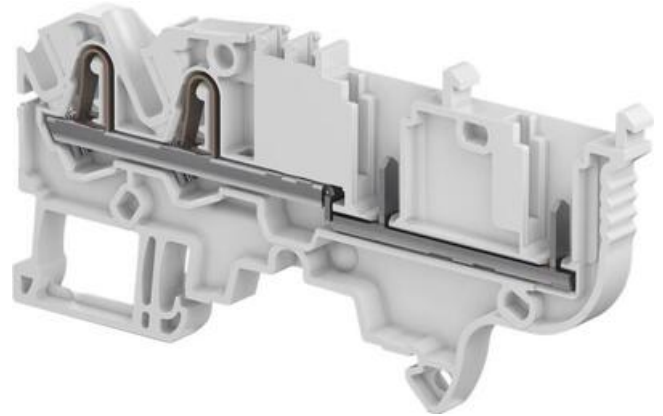


PI-FJÄDERKLÄMMA, GENOMGÅNGSPLINT

2 PI fjäderanslutningar + 2 plugg ZDK4-22

1SNK806010R0000
ZDK4-22 PI-Fjäderplint pluggbar

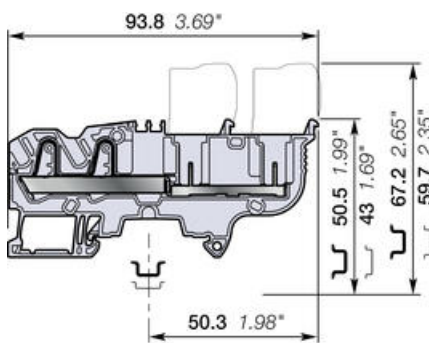
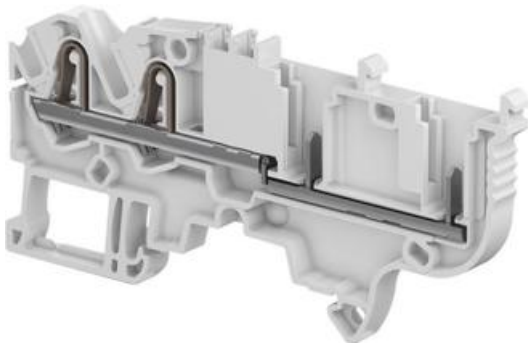


PRODUKTBESKRIVNING

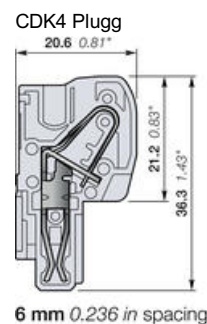
Radplint

PI-Fjäderklämma ansluts genom att trycka i kabeln för hand eller genom att öppna klämman med mejsel
6 mm bred

Plint ZDK4 klarar upp till 6 mm² kabelarea och monteras på TS35-skena.



6 mm 0.236 in spacing



6 mm 0.236 in spacing

CDK4-E Ändplugg



TEKNISK DATA

	UL-CSA	IEC
Anslutningsarea entrådig	26-10 AWG	0,5-6 mm ²
Anslutningsarea flertrådig	26-12 AWG	0,5-4 mm ²
Anslutningsarea med hylsa	26-12 AWG	0,5-4 mm ²
Märkspänning	600	1 000
Märkström A	30	30
Nominell area	10 AWG	4 mm ²
Kortslutningsström (1 s)		480 A
Stötspänning		8 000 V

Godkännanden



Monteringsanvisningar

Avisoleringslängd



12,5 mm

Skruvmejsel



3,5 mm

BESTÄLLNINGSNUMMER

Beskrivning	Färg	Typ	Best.nr.	E-nummer	Förp.stl
Genomgångsplint 4-ansl	<input type="checkbox"/>	ZDK4-22	1SNK806010R0000		50 st
Plugg Hona	<input type="checkbox"/>	CDK4	1SNK806712R0000		50 st
Plugg Hona ändplugg	<input type="checkbox"/>	CDK4-E	1SNK806713R0000		50 st

TILLBEHÖR

Beskrivning	Anm	Typ	Best.nr.	E-nummer	Förp.stl
TS35 Skena, ohålad 35x7,5x1 (2 m)			17430017	E2929954	20x2 m
TS35F Skena, hålad 35x7,5x1 (2 m)			17322005	E2929953	20x2 m
TS35C Skena, hög ohålad 35x15x1,5 (2 m)			16870022	E2929956	10X2 m
TS35CF Hög, hålad, DIN-skena 35x15x1,5 (2 m)			TS35CF	E2929955	10x2 m
Ändstöd skruvlöst		BADL	39990302	E2925699	50 st
Ändstöd skruvlöst 5 mm		BAZ1	1SNK900002R0000	E2925147	50 st
BAM3 Ändstöd		BM3	1SNK900001R0000	E2925146	50 st
Ändplatta		EDK2,5-22	1SNK805910R0000		20 st
Skruvlös bygling	2-polig	JB6-2	1SNK906302R0000	E2925372	50 st
Skruvlös bygling	3-polig	JB6-3	1SNK906303R0000	E2925373	50 st
Skruvlös bygling	4-polig	JB6-4	1SNK906304R0000	E2925374	50 st

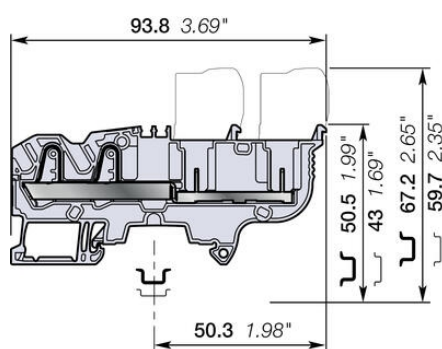
Skruvlös bygling	5-polig	JB6-5	1SNK906305R0000	E2925375	50 st
Skruvlös bygling	10-polig	JB6-10	1SNK906310R0000	E2925376	30 st
Skruvlös bygling	50-polig	JB6-50	1SNK906350R0000	E2925377	10 st
Skiljevägg 3 mm		CS-R3	1SNK900107R0000	E2925148	20 st
Testplugg DIA 2 mm		TP2	1SNK900203R0000	E2925155	20 st
Testplugg DIA 4 mm		TP4	1SNK900205R0000	E2925156	20 st
Testdon ändmodul 5,2		TC5-R1	1SNK900201R0000	E2925154	10 st
Skiljevägg 0,8 mm		ES-TC6	1SNK900105R0000	E2925152	10 st
Kod pinnar		COP-ZD	1SNK900636R0000		20 st
Märkn. (Blank) 100 st		MC612PA	1SNK159999R0000	E2967781	1 st
Övr. märkn. se tillbehör					

			
BAM3	JB6	COP-ZD	MC512PA
			
CS-R3	EDK2,5-22	TC5-R1	BAZ1
			
TP2-TP4	ES-TC6 (minsta modell)		

TEKNISK DATA

Anslutningsarea entrådig IEC från	0,5 mm ²
Anslutningsarea entrådig IEC till	6 mm ²
Anslutningsarea entrådig UL från	26 AWG
Anslutningsarea entrådig UL till	10 AWG
Anslutningsarea flertrådig IEC från	0,5 mm ²
Anslutningsarea flertrådig IEC till	4 mm ²
Anslutningsarea med isolerad hylsa IEC från	0,5 mm ²
Anslutningsarea med isolerad hylsa IEC till	4 mm ²
Anslutningsarea med oisolerad hylsa IEC från	0,5 mm ²
Anslutningsarea med oisolerad hylsa IEC till	4 mm ²

Antal anslutningar	4 st
Avisoleringslängd	13 mm
Bredd	6 mm
Djup	93,8 mm
Färg	Grå
Förpackningsstorlek	50 st
Godkännanden	BV, CB, CE, CSA, EAC, RoHS, USR CNR
Höjd	59,7 mm
IP-klass	IP20
Märkspänning CSA	600 V
Märkspänning IEC	1000 V
Märkspänning UL	600 V
Märkström CSA	30 A
Märkström IEC	30 A
Märkström UL	30 A
Nominell Area CSA	10 AWG
Nominell Area IEC	4 mm ²
Nominell Area UL	10 AWG
Skruvmejsel	3,5 Ø mm
Stötspänning	8000 V



6 mm 0.236 in spacing