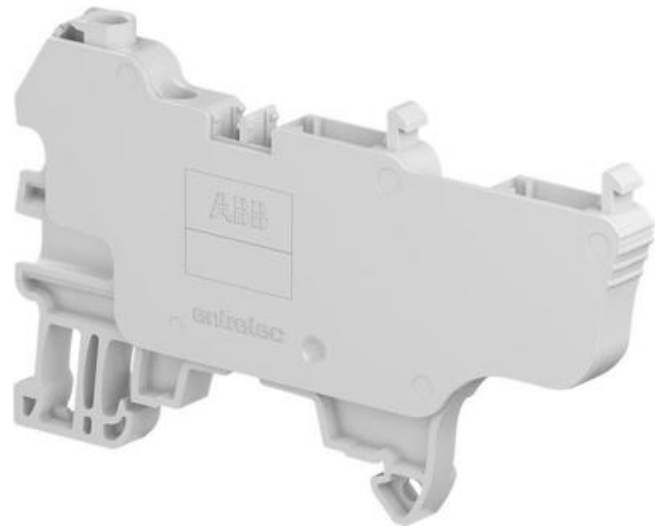


PLUGGBAR GENOMGÅNGSPLINT

2 skruvanslutningar + 2 plugg ZDS4-22-R1

1SNK806013R0000
ZDS4-22 Pluggbar genomgångsplint 4
skruvanslutningar



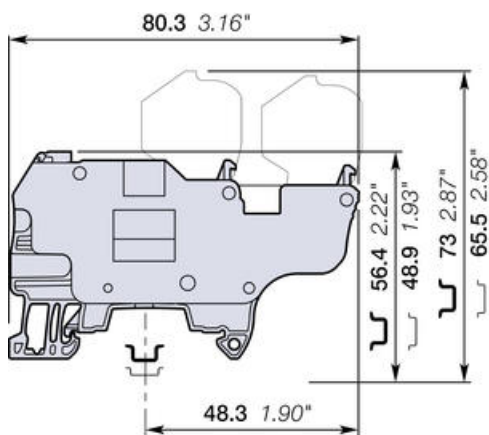
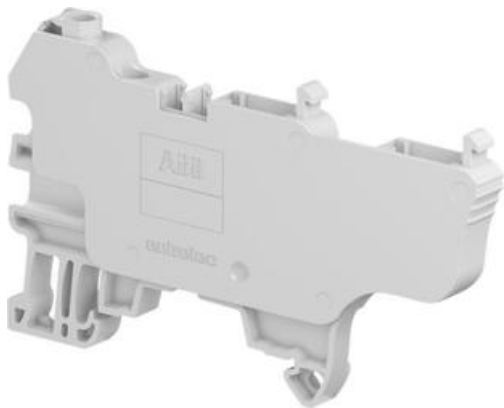
PRODUKTBESKRIVNING

Radplint

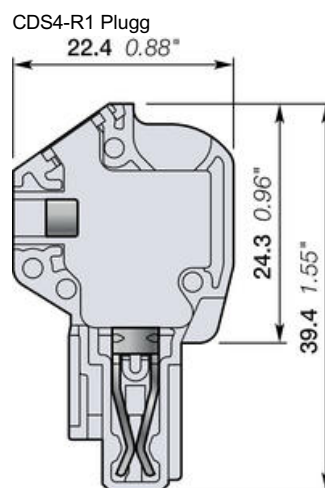
Pluggbar skruvklämma

6 mm bred

Plint ZDS4-22-R1 klarar upp till 4 mm² kabelarea och monteras på TS35-skena.



6 mm 0.236 in spacing



6 mm 0.236 in spacing

CDS4-E Ändplugg

TEKNISK DATA

	UL-CSA	IEC
Anslutningsarea entrådig	24-10 AWG	0,2-4 mm ²
Anslutningsarea flertrådig	24-10 AWG	0,22-4 mm ²
Anslutningsarea med hylsa	24-10 AWG	022-4 mm ²
Märkspänning	300	800
Märkström A	28	29
Nominell area	10 AWG	4 mm ²
Kortslutningsström (1 s)		480 A
Stötspänning		8 000 V

Godkännanden



Monteringsanvisningar

Avisoleringslängd



10,5 mm

Skruvmejsel



3,5 mm

BESTÄLLNINGSNUMMER

Beskrivning	Färg	Typ	Best.nr.	E-nummer	Förp.stl
Genomgångsplint 4-ansl	<input type="checkbox"/>	ZDS4-22	1SNK806013R0000		50 st
Plugg Hona	<input type="checkbox"/>	CDS4-R1	1SNK806714R0000		50 st
Plugg Hona ändplugg	<input type="checkbox"/>	CDS4-E	1SNK805715R0000		50 st

TILLBEHÖR

Beskrivning	Anm	Typ	Best.nr.	E-nummer	Förp.stl
TS35 Skena, ohålad 35x7,5x1 (2 m)			17430017	E2929954	20x2 m
TS35F Skena, hålad 35x7,5x1 (2 m)			17322005	E2929953	20x2 m
TS35C Skena, hög ohålad 35x15x1,5 (2 m)			16870022	E2929956	10X2 m
TS35CF Hög, hålad, DIN-skena 35x15x1,5 (2 m)			TS35CF	E2929955	10x2 m
Ändstöd skruvlöst		BADL	39990302	E2925699	50 st
Ändstöd skruvlöst 5 mm		BAZ1	1SNK900002R0000	E2925147	50 st
BAM3 Ändstöd		BAM3	1SNK900001R0000	E2925146	50 st
Skruvlös bygling	2-polig	JB6-2	1SNK906302R0000	E2925372	50 st
Skruvlös bygling	3-polig	JB6-3	1SNK906303R0000	E2925373	50 st

Skruvlös bygling	4-polig	JB6-4	1SNK906304R0000	E2925374	50 st
Skruvlös bygling	5-polig	JB6-5	1SNK906305R0000	E2925375	50 st
Skruvlös bygling	10-polig	JB6-10	1SNK906310R0000	E2925376	30 st
Skruvlös bygling	50-polig	JB6-50	1SNK906350R0000	E2925377	10 st
Skiljevägg 3 mm		CS-R3	1SNK900107R0000	E2925148	20 st
Skiljevägg 0,8 mm		ES-TC6	1SNK900105R0000	E2925152	10 st
Testplugg DIA 2 mm		TP2	1SNK900203R0000	E2925155	20 st
Testplugg DIA 4 mm		TP4	1SNK900205R0000	E2925156	20 st
Testdon ändmodul 5,2		TC5-R1	1SNK900201R0000	E2925154	10 st
Kod pinnar		COP-ZD	1SNK900636R0000		20 st
Märkn. (Blank) 100 st		MC612PA	1SNK159999R0000	E2967781	1 st
Övr. märkn. se tillbehör					



BAM3



JB5



COP-ZD



MC612PA



CS-R3



ES-TC6 (mindre)



TC5-TC5-R1



BAZ1

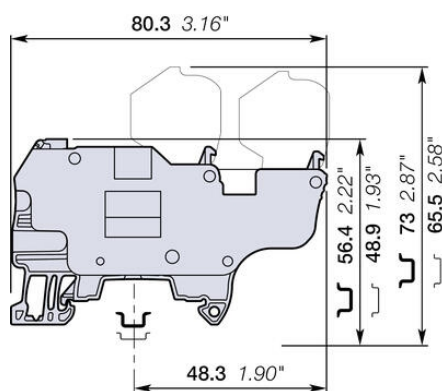


TP2-TP4

TEKNISK DATA

Anslutningsarea entrådig IEC från	0,2 mm ²
Anslutningsarea entrådig IEC till	4 mm ²
Anslutningsarea entrådig UL från	24 AWG
Anslutningsarea entrådig UL till	10 AWG
Anslutningsarea flertrådig IEC från	0,22 mm ²
Anslutningsarea flertrådig IEC till	4 mm ²
Anslutningsarea med isolerad hylsa IEC från	0,22 mm ²
Anslutningsarea med isolerad hylsa IEC till	4 mm ²

Anslutningsarea med oisolerad hylsa IEC från	0,22 mm ²
Anslutningsarea med oisolerad hylsa IEC till	4 mm ²
Antal anslutningar	4 st
Avisoleringslängd	11 mm
Bredd	6 mm
Djup	80,3 mm
Färg	Grå
Förpackningsstorlek	50 st
Godkännanden	BV, CB, CE, CSA, EAC, RoHS, USR CNR
Höjd	65,5 mm
IP-klass	IP20
Märkspänning CSA	300 V
Märkspänning IEC	800 V
Märkspänning UL	300 V
Märkström CSA	28 A
Märkström IEC	29 A
Märkström UL	28 A
Nominell Area CSA	10 AWG
Nominell Area IEC	4 mm ²
Nominell Area UL	10 AWG
Skruvmejsel	3,5 Ø mm
Stötspänning	8000 V



6 mm 0.236 in spacing