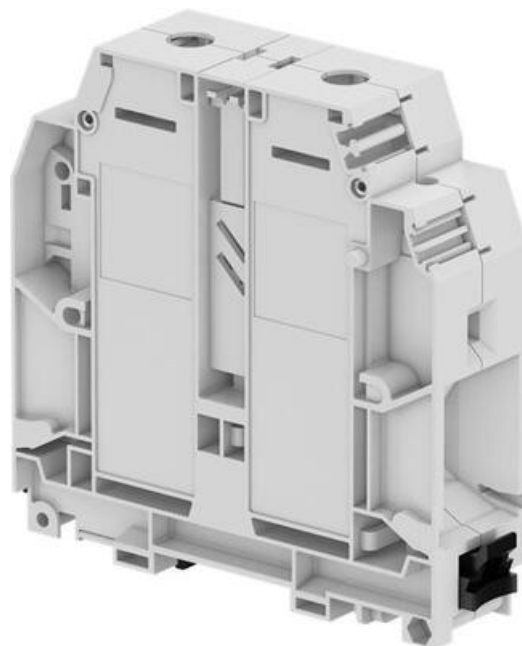


## SKRUVPLINT, GENOMGÅNGSPLINT ZS150

1SNK531010R0000  
ZS150 Grå

- 150 mm<sup>2</sup> / 309 A Extra utg 10 mm<sup>2</sup> / 57 A
- 31 mm bred sluten plint
- Levereras med ändplatta



### PRODUKTBESKRIVNING

Skruv-skruv

Levereras med ändplatta och 10 mm<sup>2</sup> utgång.

### TEKNISK DATA

Anslutningsarea entrådig IEC från	25 mm <sup>2</sup>
Anslutningsarea entrådig IEC till	185 mm <sup>2</sup>
Anslutningsarea flertrådig IEC från	35 mm <sup>2</sup>
Anslutningsarea flertrådig IEC till	150 mm <sup>2</sup>
Avisoleringslängd	40 mm
Bredd	31 mm
Djup	119,4 mm
Färg	Grå
Förpackningsstorlek	5 st
Godkännanden	CE, Gost R, RoHS
Höjd	114 mm
Insexnyckel	8 Ø mm
IP-klass	IP10
Material	Polyamid

Märkspänning IEC	1000 V
Märkström IEC	309 A
Nominell Area IEC	150 mm <sup>2</sup>
Stötspänning	18000 V
Vikt	318 g
Åtdragningsmoment max	20 Nm

Låsfot påverkas med mejsel

