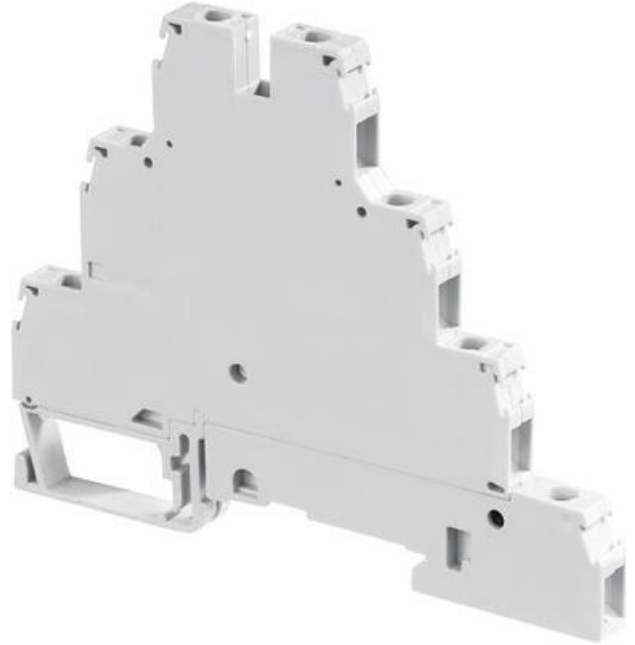


SKRUVPLINT, 3-VÅNING SLUTEN PLINT D4/6.T3

29968301
D4/6.T3 3-våningsplint

- 4 mm² / 32 A
- 6 mm bred sluten plint
- Globala godkännanden



PRODUKTBESKRIVNING

Trevåningsplint



-DIN 3

Skruv-skruv

Kan användas som givarplint, eller för 3-fasmatning ex motor.
Användande av vissa tillbehör kan minska märkspänningskapaciteten.

TEKNISK DATA

Anslutningsarea entrådig IEC från	0,2 mm ²
Anslutningsarea entrådig IEC till	4 mm ²
Anslutningsarea entrådig UL från	22 AWG
Anslutningsarea entrådig UL till	12 AWG
Anslutningsarea flertrådig IEC från	0,22 mm ²
Anslutningsarea flertrådig IEC till	4 mm ²
Färg	Grå
Förpackningsstorlek	25 st
Godkännanden	CE, Gost R, RoHS, USR CNR
Märkspänning IEC	500 V
Märkspänning UL	300 V
Märkström IEC	32 A

Märkström UL	20 A
Nominell Area IEC	4 mm ²
Nominell Area UL	12 AWG
Åtdragningsmoment max	0,8 Nm
Åtdragningsmoment min	0,5 Nm

