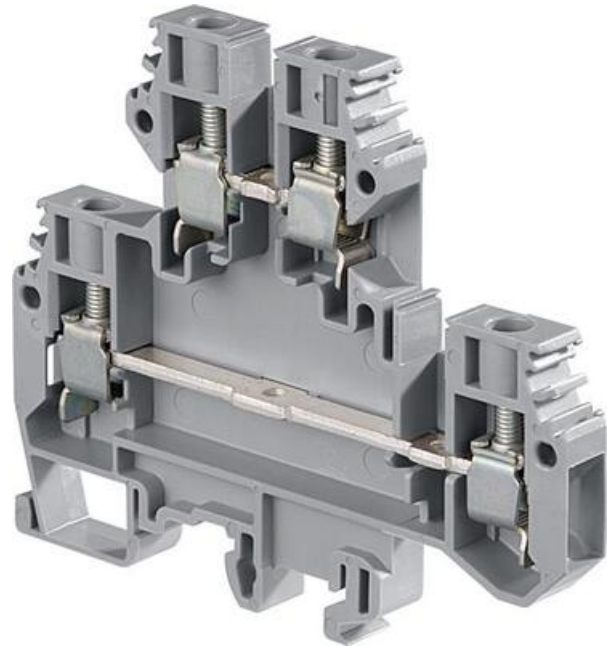


SKRUVPLINT, 2-VÅNING GENOMGÅNGSPLINT M6/8.D2

11550112
M6/8.D2 Tvåvåningsplint grå

- 6 mm² / 41 A
- 8 mm bred
- Passar både TS35- och TS32-skena



PRODUKTBESKRIVNING

Två-våningsplint

Skruv-skruv

Tvåvåningsplint med universalfäste som passar både TS35- och TS32-skenor (EN 50022, 50035).

TEKNISK DATA

| | |
|-------------------------------------|---------------------------|
| Anslutningsarea entrådig IEC från | 0,5 mm ² |
| Anslutningsarea entrådig IEC till | 10 mm ² |
| Anslutningsarea entrådig UL från | 16 AWG |
| Anslutningsarea entrådig UL till | 8 AWG |
| Anslutningsarea flertrådig IEC från | 0,5 mm ² |
| Anslutningsarea flertrådig IEC till | 6 mm ² |
| Antal anslutningar | 4 st |
| Avisoleringslängd | 12 mm |
| Bredd | 8 mm |
| Djup | 88 mm |
| Färg | Grå |
| Förpackningsstorlek | 50 st |
| Godkännanden | CE, CSA, Gost R, RoHS, UL |

| | |
|------------------------------|-------------------|
| Höjd | 73,5 mm |
| IP-klass | IP20 |
| Material | Polyamid |
| Miljöklass | 3 |
| Märkspänning CSA | 600 V |
| Märkspänning IEC | 800 V |
| Märkspänning UL | 600 V |
| Märkström CSA | 45 A |
| Märkström IEC | 41 A |
| Märkström UL | 50 A |
| Nominell Area CSA | 8 AWG |
| Nominell Area IEC | 6 mm ² |
| Nominell Area UL | 8 AWG |
| Skruvmejsel | 4 Ø mm |
| Stötspänning | 8000 V |
| Åtdragningsmoment max | 1 Nm |
| Åtdragningsmoment min | 0,8 Nm |

