

SKRUVPLINT, FRÅNSKILJBAR ZS10-S..

1SNK508315R0000
ZS10-S Frånskiljbar 10 mm²

- 10 mm² / 42 A
- 8 mm bred
- Monteras på TS35-skena



PRODUKTBESKRIVNING

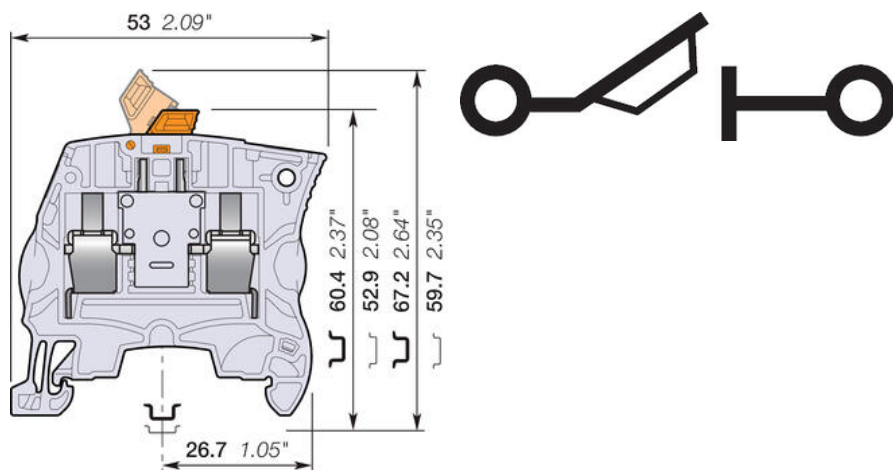
Skruv-skruv

Plint ZS10-S klarar upp till 10 mm² kabelarea och monteras på TS35-skena.

TEKNISK DATA

Anslutningsarea entrådig IEC från	0,2 mm ²
Anslutningsarea entrådig IEC till	10 mm ²
Anslutningsarea entrådig UL från	24 AWG
Anslutningsarea entrådig UL till	6 AWG
Anslutningsarea flertrådig IEC från	0,22 mm ²
Anslutningsarea flertrådig IEC till	10 mm ²
Anslutningsarea med isolerad hylsa IEC från	0,22 mm ²
Anslutningsarea med isolerad hylsa IEC till	6 mm ²
Anslutningsarea med oisolerad hylsa IEC från	0,22 mm ²
Anslutningsarea med oisolerad hylsa IEC till	10 mm ²
Antal anslutningar	2 st
Bredd	12 mm
Djup	53 mm
Färg	Grå

Förpackningsstorlek	50 st
Godkännanden	BV, CB, CE, CSA, Gost R, RoHS, USR
Höjd	59,7 mm
IP-klass	IP20
Material	Polyamid
Märkspänning CSA	300 V
Märkspänning IEC	630 V
Märkspänning UL	300 V
Märkström CSA	25 A
Märkström UL	25 A
Nominell Area CSA	6 AWG
Nominell Area IEC	4 mm ²
Nominell Area UL	6 AWG
Skruvmejsel	4 Ø mm
Stötspänning	6000 V
Vikt	8,6 g
Åtdragningsmoment max	1,6 Nm
Åtdragningsmoment min	1 Nm



8 mm 0.315 in Spacing