

SKRUVPLINT, FRÅNSKILJBAR FÖR PLUGG ZS10-SP...

1SNK508316R0000
ZS10-SP Frånskiljbar 10 mm²

- 10 mm² / 18 A
- 8 mm bred
- Frånskiljbar med plugg



PRODUKTBESKRIVNING

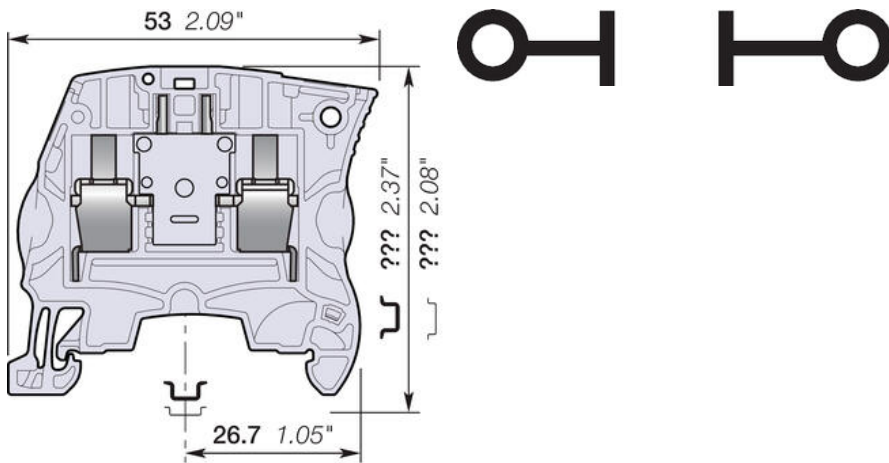
Skruv-skruv

Plint ZS10-SP klarar upp till 10 mm² kabelarea och monteras på TS35-skena.

TEKNISK DATA

Anslutningsarea entrådig IEC från	0,2 mm ²
Anslutningsarea entrådig IEC till	10 mm ²
Anslutningsarea entrådig UL från	24 AWG
Anslutningsarea entrådig UL till	6 AWG
Anslutningsarea flertrådig IEC från	0,22 mm ²
Anslutningsarea flertrådig IEC till	10 mm ²
Anslutningsarea med isolerad hylsa IEC från	0,22 mm ²
Anslutningsarea med isolerad hylsa IEC till	6 mm ²
Anslutningsarea med oisolerad hylsa IEC från	0,22 mm ²
Anslutningsarea med oisolerad hylsa IEC till	10 mm ²
Färg	Grå
Förpackningsstorlek	50 st
Godkännanden	CE, CSA, Gost R, RoHS, USR
IP-klass	IP20

Märkspänning CSA	300 V
Märkspänning IEC	630 V
Märkspänning UL	300 V
Märkström CSA	18 A
Märkström IEC	18 A
Märkström UL	18 A
Nominell Area CSA	6 AWG
Nominell Area IEC	10 mm ²
Nominell Area UL	6 AWG
Åtdragningsmoment max	1,6 Nm
Åtdragningsmoment min	1 Nm



8 mm 0.315 in Spacing