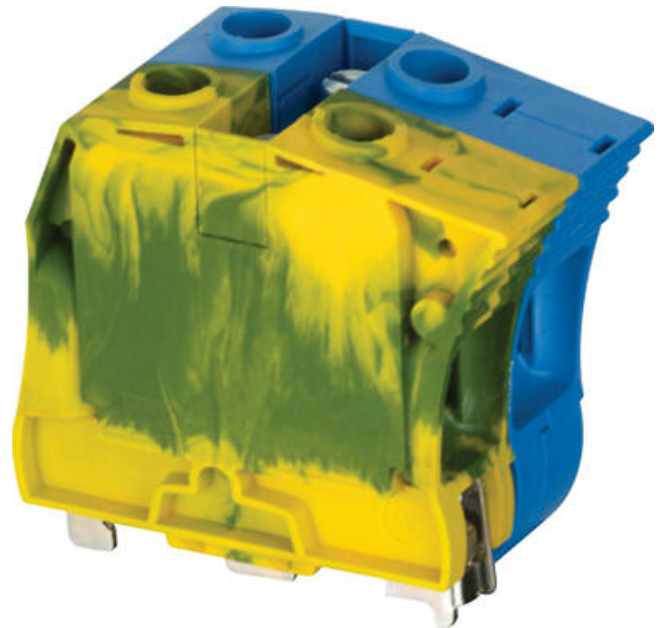


## SKRUVPLINT, GENOMGÅNGSPLINT ZS35-PEN

1SNK516170R0000  
ZS35-PEN Jordplint + nolla 6-35 mm<sup>2</sup>



### PRODUKTBESKRIVNING

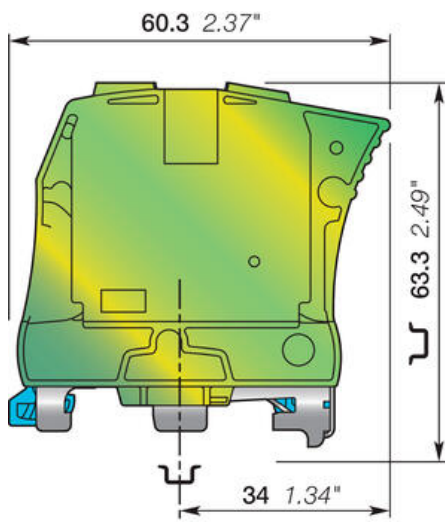
#### Skruv-skruv

Plint ZS35 klarar upp till 35 mm<sup>2</sup> kabelarea och monteras på TS35- skena.

### TEKNISK DATA

Anslutningsarea entrådlig IEC från	6 mm <sup>2</sup>
Anslutningsarea entrådlig IEC till	35 mm <sup>2</sup>
Anslutningsarea flertrådlig IEC från	6 mm <sup>2</sup>
Anslutningsarea flertrådlig IEC till	35 mm <sup>2</sup>
Antal anslutningar	4 st
Avisoleringslängd	17 mm
Bredd	32 mm
Djup	60,3 mm
Färg	Blå, Gulgrön
Förpackningsstorlek	10 st
Godkännanden	CE, Gost R, RoHS
Höjd	58 mm
Kortslutningsström 1 sek	4200 A
Nominell Area IEC	35 mm <sup>2</sup>

Skruvmejsel	6,5 Ø mm
Åtdragningsmoment max	3 Nm
Åtdragningsmoment min	2,8 Nm



32 mm 1.26 in Spacing