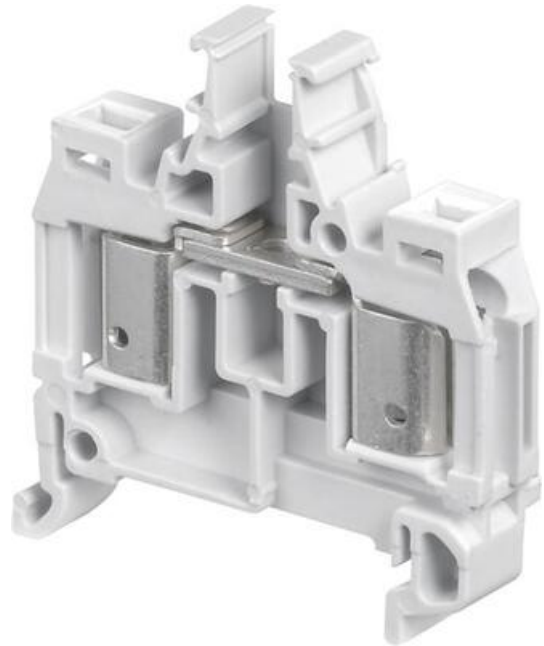


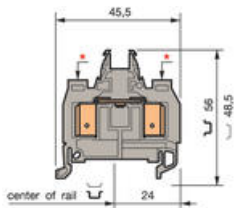
ADO-ADO, GENOMGÅNGSPLINT D4/8... .ADO

39924414
D4/8.ADO 4,00 mm (E2925806)

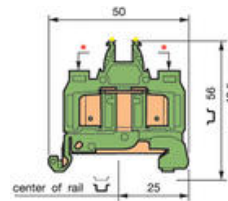
- 4 mm² / 32 A
- 8 mm bred
- Olika färger



PRODUKTBESKRIVNING



Standard 8 mm plint. Bredd 8 mm



Plint för jordkabel. Bredd 8 mm




ADO-kabel, storlek 4 mm².

TEKNISK DATA

| | IEC NFC | UL VDE | CSA |
|--------------------------------|---------------------|-----------|--------|
| Anslutningsarea ADO entrådig | 4 mm ² . | 14-12 | 14-12 |
| Anslutningsarea ADO flertrådig | 4 mm ² . | 14-12 | 14-12 |
| Märkspänning V AC/DC | 1 000 | 600 | 600 |
| Märkström A | 32 | 30 | 25 |
| Nominell area | 4 mm ² | 12 AWG | 12 AWG |

BESTÄLLNINGSNUMMER

| Beskrivning | Färg | Typ | Best.nr. | E-nummer | Förp.stl. |
|------------------|------|----------|----------|----------|-----------|
| ADO 4,00 mm, grå | ■ | D4/8.ADO | 39924414 | E2925806 | 50 st |

| | | | | | |
|--------------------------------------|---|------------|----------|----------|-------|
| ADO 4,00 mm, blå |  | D4/8.N.ADO | 39931816 | E2925806 | 50 st |
| ADO 4,00 mm, orange |  | D4/8..ADO | 39980104 | E2925807 | 50 st |
| ADO 4,00 mm, jordplint med metallfot |  | D4/8.P ADO | 39925026 | E2925828 | 50 st |

TILLBEHÖR

| Beskrivning | Best.nr. | E-nummer | Förp.stl. |
|---|----------|----------|-----------|
| TS35 Skena, ohålad, 35x7,5x1 (2 m) | 17430017 | | 20x2 m |
| TS35F Skena, hålad, 35x7,5x1 (2 m) | 17322005 | | 20x2 m |
| TS35C Skena, hög, ohålad, 35x15x1,5 (2 m) | 16870022 | | 10x2 m |
| TS35CF Skena, hög, hålad, 35x15x1,5 (2 m) | TS35CF | | 10x2 m |
| BADL Ändstöd, skruvlöst | 39990302 | E2925699 | 50 st |
| FEMAD3 Ändplatta, grå | 19934105 | E2925860 | 20 st |
| FEMAD3 Ändplatta, gul | 19934307 | | 20 st |
| SCAD Skiljevägg, grå | 19689600 | | 20 st |
| AL2 Testhylsa 2 mm/12 mm | 16304321 | E2925663 | 10 st |
| AL3 Testhylsa 3 mm/9,5 mm | 16326100 | | 10 st |
| AL4 Testhylsa 4 mm | 16324017 | E2925664 | 10 st |
| FC2 Testplugg | 786526 | E2925658 | 10 st |
| FC4 Testplugg | 16786001 | E2925659 | 10 st |
| BJM8 Överkoppling, 2-polig | 16852005 | | 10 st |
| BJM8 Överkoppling, 3-polig | 16852122 | | 10 st |
| BJM8 Överkoppling, 4-polig | 16852223 | | 10 st |
| BJM8 Överkoppling, 5-polig | 16852324 | | 10 st |
| BJM8 Överkopplingsbrygga, 10-polig | 16897400 | E2925702 | 10 st |
| BJP8 Överkopplingslänk | 17444807 | E2925674 | 10 st |
| EL6 Länk mellan överkopplingsbryggor | 17362721 | | 10 st |
| EP6 Varningsskylt | 16342717 | | 10 st |
| EP8 Varningsskylt | 16342820 | | 10 st |
| VSP6 Skruv till EP6/EP8 | 16343315 | | 20 st |
| OUMAD Handvektyg, ADO | 17946606 | E1647040 | 1 st |
| OUPAD Pistol för ADO-plintar | 17894404 | E1647041 | 1 st |
| OUTA ADO pistolhuvud | 20528403 | E2925799 | 1 st |

Märkning RC810



BADL

FEMAD3

EL6

EP6, EP8

| | | | |
|---|---|---|--|
|  |  |  |  |
| SCAD | AL2, AL3 | OUMAD | OUPAD, OUTA |
|  | |  | |
| FC2, FC4 | | RC810 | |
|  |  | | |
| BJM8 | BJS8, EV6 | | |

TEKNISK DATA

| | |
|--|-------------------|
| Anslutningsarea ADO entrådig IEC från | 4 mm ² |
| Anslutningsarea ADO flertrådig IEC från | 4 mm ² |
| Färg | Grå |
| Märkspänning CSA | 600 V |
| Märkspänning IEC | 1000 V |
| Märkspänning UL | 600 V |
| Märkström CSA | 25 A |
| Märkström IEC | 32 A |
| Märkström UL | 30 A |
| Nominell Area CSA | 12 AWG |
| Nominell Area IEC | 4 mm ² |
| Nominell Area UL | 12 AWG |

