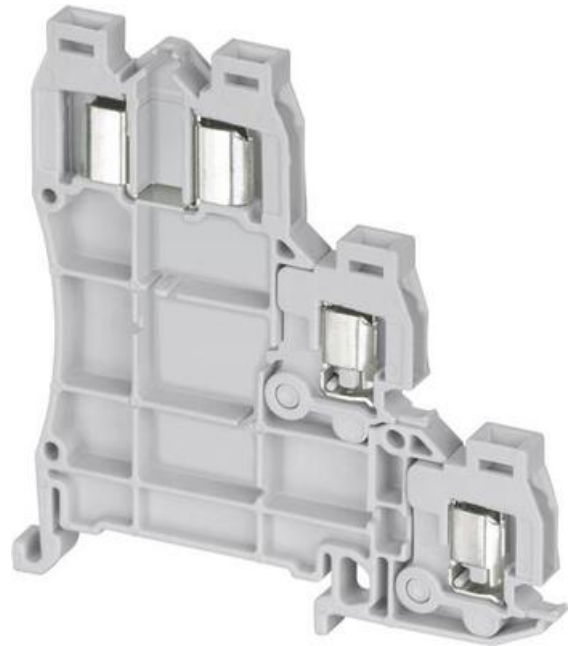


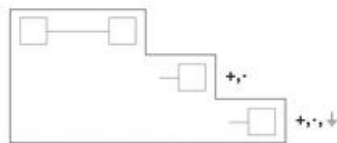
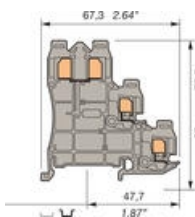
ADO-ADO, GIVARPLINT 3-VÅNING D1/5.C3.ADO

39968913
D1/5.C3.ADO 0,22-1,0 mm² Givarplint (E2925851)

- 1 mm² / 13,5 A
- 5 mm bred
- 3-våning



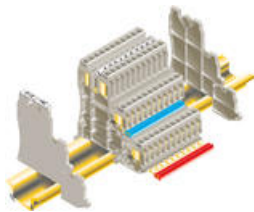
PRODUKTBESKRIVNING



Bredd 5 mm

ADO-kabel storlek 0,22-1 mm²

Ändplattset*



För att erhålla IP20 när man byglar används en ändplatta på var sida om plinten.

I ändplattsetet ingår:

- 1 höger ändplatta
- 1 vänster ändplatta
- 1 märkhållare

TEKNISK DATA

IEC
NFC VDE

Anslutningsarea entrådig

0,2-1 mm²

| | |
|----------------------------|------------------------|
| Anslutningsarea flertrådig | 0,22-1 mm ² |
| Märkspänning V | 250 |
| Chock kV | 8 |
| Miljöklass | 3 |
| Märkström A | 13,5 |
| Nominell area | 1 mm ² |

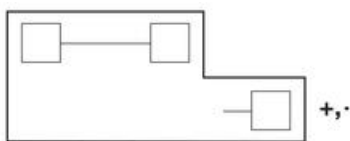
BESTÄLLNINGSNUMMER

| Beskrivning | Typ | Best.nr. | E-nummer | Förp.stl. |
|---|-------------|----------|----------|-----------|
| D1/5.C3.ADO 0,22-1,0 mm Givarplint 3-våning | D1/5.C3.ADO | 39968913 | E2925851 | 50 st |

TILLBEHÖR

| Beskrivning | Best.nr. | E-nummer | Förp.stl. |
|--|----------|----------|-----------|
| FED5.C3 Ändplatta ADO | 39967827 | E2925871 | 20 st |
| PC52.10 Bygling 10-polig, blå, för givarplint ADO | 39968406 | | 10 st |
| PC52.10 Bygling 10-polig, röd, för givarplint ADO | 39968305 | | 10 st |
| PC52.10 Bygling 10-polig, grön/gul, för givarplint ADO | 39968507 | | 10 st |
| PC52.66 Bygling 66-polig, blå, för givarplint ADO | 39970715 | E2925774 | 10 st |
| PC52.66 Bygling 66-polig, röd, för givarplint ADO | 39970826 | E2925773 | 10 st |
| PC52.66 Bygling 66-polig, grön/gul, för givarplint ADO | 39970927 | E2925775 | 10 st |
| OUMAD Handvektyg, ADO | 17946606 | E1647040 | 1 st |
| OUPAD Pistol för ADO-plintar | 17894404 | E1647041 | 1 st |

Märkning RC55/RC510



Se bild ovan*



FED5

RC55/RC510

TEKNISK DATA

| | |
|---|----------------------|
| Anslutningsarea ADO entrådlig IEC från | 0,2 mm ² |
| Anslutningsarea ADO entrådlig IEC till | 1 mm ² |
| Anslutningsarea ADO flertrådig IEC från | 0,22 mm ² |

| | |
|--|-------------------|
| Anslutningsarea ADO flertrådig IEC till | 1 mm ² |
| Miljöklass | 3 |
| Märkspänning IEC | 250 V |
| Märkström IEC | 13,5 A |
| Nominell Area IEC | 1 mm ² |

