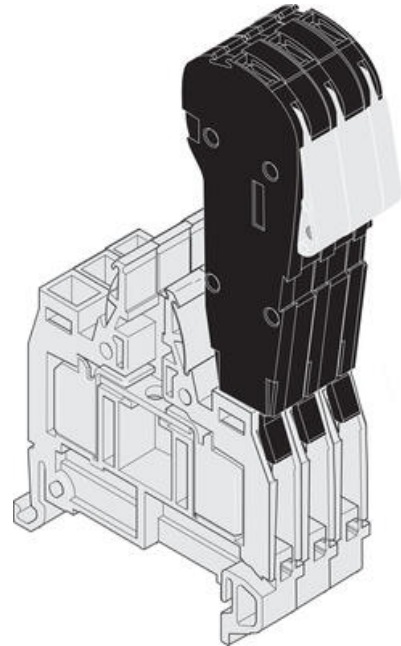


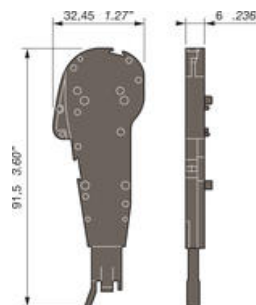
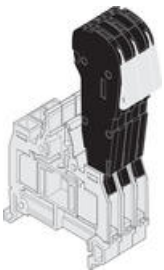
TESTDON ADO-PLINTAR - CEADO.6

39934612

CEADO.6 Testdon ADO för 6mm bred plint



PRODUKTBESKRIVNING

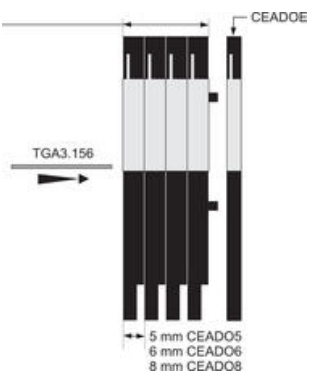


Bredd 6 mm

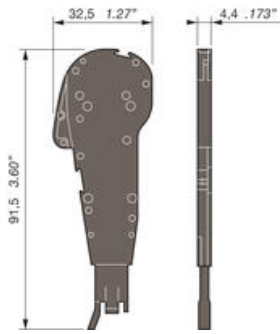
Att utföra enkla test

Tryck ner testdonet i ADO-klämma. Testdonet har två fasta lägen, hakar fast vid test och släpper vid tryck på den ljusa armen.

Hur man bygger testdonet



Modulerna snäpps ihop via en montageklack. Det går att bygga upp till 20 st. moduler (max.).
Monteringspinnen (TGA.156) klipps i valfri längd. Föreslås vid användande >5 poler.



Ändmodulen passar alla modeller oavsett bredd: 5, 6 eller 8 mm.

TEKNISK DATA

Anslutningsarea entrådig IEC från	0,2 mm ²
Anslutningsarea entrådig IEC till	1,5 mm ²
Anslutningsarea flertrådig IEC från	0,2 mm ²
Anslutningsarea flertrådig IEC till	1,5 mm ²
Bredd	6 mm
Märkström IEC	6 A