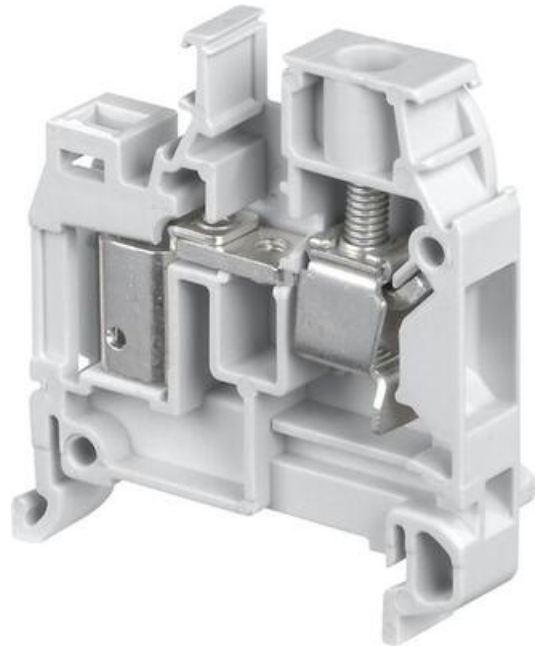


SKRUV-ADO, GENOMGÅNGSPLINT D6/8.ADO3...

39924515

D6/8.ADO3 4,00 mm (E2925814)

- ADO SIDA 4 mm² / 32 A Skruv 6 mm²
- 8 mm bred
- Globala godkännanden



PRODUKTBESKRIVNING

ADO sida kabel storlek 4 mm².

Skruv-sida kabel storlek 0,2-6 mm². Vid användande av fler kablar i samma klämma måste kablarna vara av samma area och utseende.

TEKNISK DATA

Anslutningsarea ADO entrådlig IEC från	4 mm ²
Anslutningsarea ADO entrådlig IEC till	4 mm ²
Anslutningsarea ADO flertrådlig IEC från	4 mm ²
Anslutningsarea ADO flertrådlig IEC till	4 mm ²
Anslutningsarea entrådlig IEC från	0,2 mm ²
Anslutningsarea entrådlig IEC till	10 mm ²
Anslutningsarea flertrådlig IEC från	0,22 mm ²
Anslutningsarea flertrådlig IEC till	6 mm ²
Antal anslutningar	2 st
Avisoleringslängd	12 mm
Bredd	8 mm
Djup	45 mm
Färg	Grå
Förpackningsstorlek	50 st

Godkännanden	CE, CSA US, Gost R, RoHS
Höjd	48,5 mm
IP-klass	IP20
Märkspänning CSA	600 V
Märkspänning IEC	1000 V
Märkström CSA	25 A
Märkström IEC	32 A
Nominell Area CSA	12 AWG
Nominell Area IEC	4 mm ²
Skruvmejsel	4 Ø mm
Stötspänning	8000 V
Åtdragningsmoment max	1 Nm
Åtdragningsmoment min	0,8 Nm

