

12V DC 1-FAS, PIM60

SPÄNNINGSAGGREGAT PIANO MINI

PIM60.125
Spänningsaggregat 100-240 V AC. 12 V DC/5 A
Skruvanslutning

- Utström 5 A
- Upp till 90,7% verkningsgrad
- AC-inspänning
- Bredd 36 mm



PRODUKTBESKRIVNING

TEKNISK DATA

INGÅNGSDATA

Ingångsspänning AC	100-240 V
Ingångsspänning AC min	90 V AC
Ingångsspänning AC max	264 V AC
Inrusningsström vid 120 V AC. Typvärde	15 A
Inrusningsström vid 230 V AC. Typvärde	36 A
Inspänningsområde	Wide-range
Effektfaktor vid 120 V AC, full last. Typvärde	0,55
Effektfaktor vid 230 V AC, full last. Typvärde	0,47
Antal faser	1

UTGÅNGSDATA

Utgångsspänning	12 V DC
Utgångsspänning min	12 V DC
Utgångsspänning max	15 V DC
Utgångsström	5 A
Effekt	60 W

VERKNINGSGRAD/LIVSLÄNGD/MTBF

Verkningsgrad vid 120 V AC, full last. Typvärde	90,2 %
Verkningsgrad vid 230 V AC. Medelvärde	89,6 %
Verkningsgrad vid 230 V AC, full last. Typvärde	90,7 %
Livslängd vid 120 V AC, full last och +40 °C	103000 h
Livslängd vid 230 V AC, full last och +40 °C	119000 h

MÅTT

Bredd	36 mm
Höjd	90 mm
Djup	91 mm
Vikt	0,225 kg

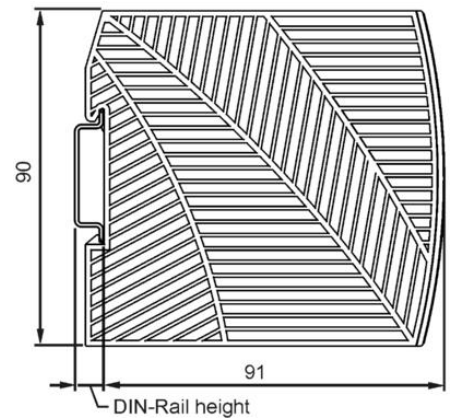
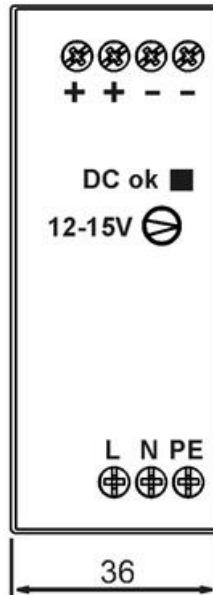
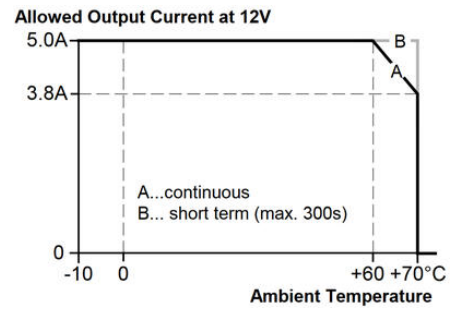
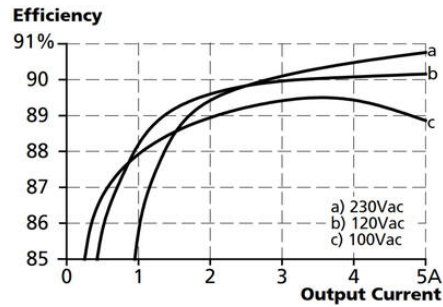
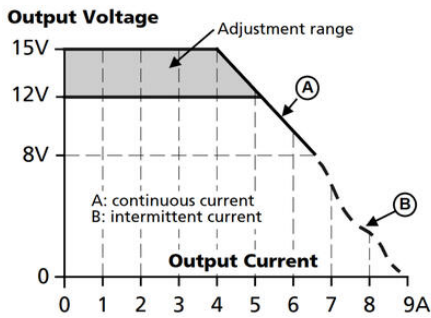
ÖVRIGT

Godkännanden	CB, CE, cULus
Hålltid vid 120 V AC, full last. Typvärde	23 ms
Hålltid vid 230 V AC, full last. Typvärde	107 ms
IP-klass	IP20
Anslutningstyp	Skruv
Lastreglering	<100 mV (0-5 A)
Material Kapsling	Polykarbonat
Nätfrekvens	50-60 ±6 %
Parallellkoppling för ökad ström	Rekommenderas ej.
PFC (EN61000-3-2)	Uppfylls för class A utrustning
Primärsäkring	Minst 6 A (B-kar) eller 4 A (C-kar). Godkänd för direktanslutning upp till 32 A (IEC) eller upp till 30 A (UL).
Ripple, max	100 mV pp
Serie	Piano
Seriekoppling för ökad spänning	Ja. Se tillverkarens datablad eller kontakta OEM Automatic för mer information.
Standarder	Selv: EN60950-1, Pelv: EN60204-1, IEC62103, IEC60364-4-41
Spänningsreglering	<10 mV (85-300 V AC)
Strömförbrukning vid 120 V AC	1 A
Strömförbrukning vid 230 V AC	0,6 A
Strömreducering över +60 till +70 °C	2,4 W/°C
Temperaturområde utan strömreducering från	-10 °C

Temperaturområde utan strömreducering till 60 °C

Transientfilter Ja, VDE 0160 (750 V, 1,3 ms)

Strömförsörjningstyp AC-DC



All dimensions in mm