

SKOTTGENOMFÖRING RAK

Serie 57050

57050 4-M12X1
Skottgenomföring, rak, 4 mm-slang, M12x1

- Ø4 till 12mm slang
- Packningar i Nitril
- Temperaturområde -20 till +80°C
- Tryckområde upp till 20 bar

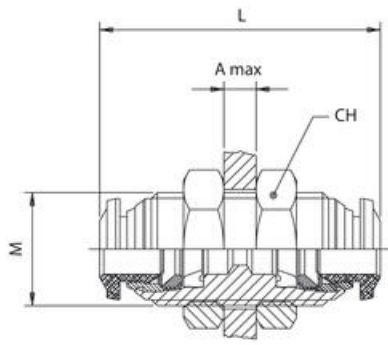


PRODUKTBESKRIVNING

Skottgenomföring från Aignep används för att säkert och effektivt ansluta rör eller slangar till olika komponenter i ett system.

TEKNISK DATA

Anslutning	M12x1,25
Form/Utförande	I
Förpackningsstorlek	10 st
Gängtyp	Metrisk
Material Frikopplingsring	Förnicklad mässing
Material Kropp	Förnicklad mässing
Material Packning	NBR
Media	Tryckluft, Vakuum, Vatten, Ånga(EPDM*)
Slangdiameter utv	4 mm
Slangkvalitet	PA, Polyetylen, PUR, PTFE, FEP
Temperaturområde från	-20 °C
Temperaturområde till	80 °C
Tryckområde max	80 bar
Tryckområde min	-0,99 bar



	M	L	CH	A max.
57050 4-M12X1	M12x1	31,5	17	7,0
57050 5-M14X1	M14x1	33,0	17	7,0
57050 6-M14X1	M14x1	35,0	17	9,5
57050 8-M16X1	M16x1	37,0	19	10,5
57050 10-M20X1	M20x1	43,0	24	12,5
57050 12-M22X1	M22x1	48,0	26	16,5