

## INSTICKSADAPTER T

Serie 55240

55240 4-4

T-koppling, Ø4 mm, 4 mm-slang

- Instick Ø4 till 12mm
- Ø4 till 14mm slang
- Packningar i Nitril
- Temperaturområde -20 till +80°C
- Tryckområde upp till 20 bar

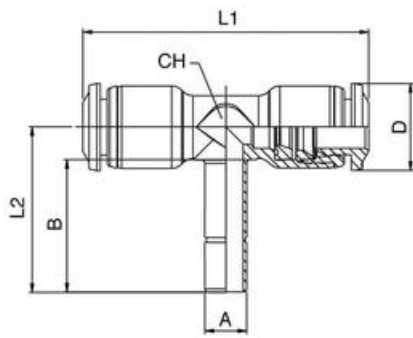


### PRODUKTBESKRIVNING

En insticksadapter från Aignep är en anslutningskomponent som används inom pneumatik och hydraulik för att koppla ihop olika typer av rör eller slangar. Denna typ av adapter gör det möjligt att skapa en snabb och tillförlitlig anslutning mellan olika systemkomponenter.

### TEKNISK DATA

Anslutning	Påstick Ø4 mm
Form/Utförande	T
Förpackningsstorlek	10 st
Material Frikopplingsring	Acetalplast svart
Material Kropp	PA
Material O-ring	NBR
Media	Tryckluft, Vakuum, Vatten
Slangdiameter inv	4 mm
Slangdiameter utv	4 mm
Slangkvalitet	PA, Polyetylen, PUR, PTFE, FEP
Temperaturområde från	-20 °C
Temperaturområde till	80 °C
Tryckområde max	20 bar
Tryckområde min	-0,99 bar



	A	B	L1	L2	CH1	D
55240 4-4	4	17	33	20,7	7	10
55240 4-6	6	19	33	22,7	7	10
55240 6-6	6	19	41	23,7	9	12,5
55240 6-4	4	17	41	21,7	9	12,5
55240 8-8	8	20	44	26	10	14
55240 8-10	10	22,2	44	28	10	14
55240 10-10	10	22,5	53	30	13	17
55240 10-12	12	25	53	32,2	13	17
55240 12-12	12	25,5	61,5	33,5	16	20