

INSTICKSKOPPLING VINKLAD, SVIVLANDE

Serie 50106

50106 4-1/8
L-koppling, vridbar, 4 mm-slang, inv. 1/8", röd

- 1/8" till 1/4" invändig BSPP
- Ø4 till 8mm slang
- Packningar i Nitril
- Temperaturområde -20 till +80°C
- Tryckområde upp till 20 bar

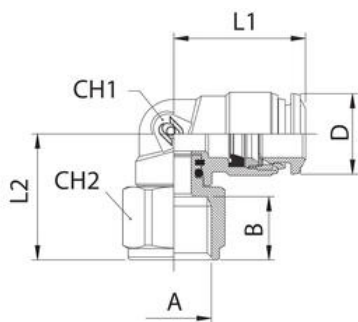


PRODUKTBESKRIVNING

Aigneps instickskopplingar är kända för sin höga kvalitet, tillförlitlighet och användarvänlighet. De är konstruerade för att ge en säker och läckagefri anslutning mellan slang och kopplingspunkt.

TEKNISK DATA

Anslutning	G1/8
Form/Utförande	L
Förpackningsstorlek	10 st
Gängtyp	Cylindrisk
Material Frikopplingsring	Acetalplast röd
Material Kropp	Förnicklad mässing
Media	Tryckluft, Vakuum
Slangdiameter utv	4 mm
Slangkvalitet	PA, Polyeten, PUR, PTFE, FEP
Temperaturområde från	-20 °C
Temperaturområde till	80 °C
Tryckområde max	20 bar
Tryckområde min	-0,99 bar



Red	Black	A	B	L1	L2	CH1	CH2	D
50106 4-1/8	50106N 4-1/8	1/8	8,5	18,0	17,2	9	13	10
50106 4-1/4	50106N 4-1/4	1/4	11,0	18,0	19,7	9	16	10
50106 6-1/8	50106N 6-1/8	1/8	8,5	21,0	18,9	11	13	12,5
50106 6-1/4	50106N 6-1/4	1/4	11,0	21,0	21,4	11	16	12,5
50106 8-1/8	50106N 8-1/8	1/8	8,5	22,5	19,4	12	13	14,5
50106 8-1/4	50106N 8-1/4	1/4	11,0	22,5	21,9	12	16	14,5