

INSTICKSKOPPLING T, SKARV

Serie 50230

50230 3

T-koppling, skarv, 3 mm-slang, röd

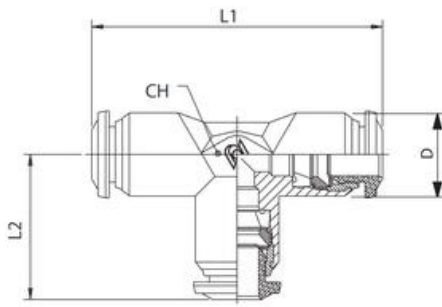
- Ø3 till 14mm slang
- Packningar i Nitril
- Temperaturområde -20 till +80°C
- Tryckområde upp till 20 bar



PRODUKTBESKRIVNING

TEKNISK DATA

Form/Utförande	T
Förpackningsstorlek	10 st
Material Frikopplingsring	Acetalplast röd
Material Kropp	Förnicklad mässing
Media	Tryckluft, Vakuum
Slangdiameter utv	3 mm
Slangkvalitet	PA, Polyeten, PUR, PTFE, FEP
Temperaturområde från	-20 °C
Temperaturområde till	80 °C
Tryckområde max	20 bar
Tryckområde min	-0,99 bar



Red	Black	L1	L2	CH	D
50230 3	50230N 3	34,0	17,0	9	10,0
50230 4	50230N 4	34,0	17,0	9	10,0
50230 6	50230N 6	42,0	21,0	11	12,5
50230 8	50230N 8	45,0	22,5	13	14,0
50230 10	50230N 10	53,0	26,5	16	17,0
50230 12	50230N 12	61,0	30,5	19	21,5
50230 14	50230N 14	65,5	32,5	19	21,5