

## INSTICKSKOPPLING T, SKARV

Serie 55230

55230 4

T-koppling, skarv, 4 mm-slang

- Ø4 till 14mm slang
- Packningar i Nitril
- Temperaturområde -20 till +80°C
- Tryckområde upp till 20 bar

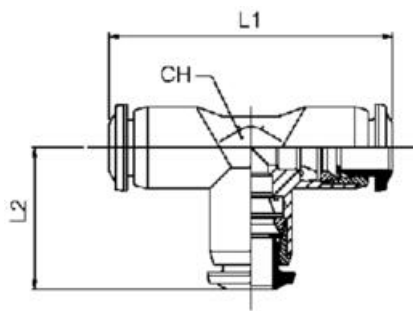


### PRODUKTBESKRIVNING

Aigneps instickskopplingar är kända för sin höga kvalitet, tillförlitlighet och användarvänlighet. De är konstruerade för att ge en säker och läckagefri anslutning mellan slang och kopplingspunkt.

### TEKNISK DATA

Form/Utförande	T
Förpackningsstorlek	10 st
Material Frikopplingsring	Acetalplast svart
Material Kropp	PA
Material O-ring	NBR
Media	Tryckluft, Vakuum, Vatten
Slangdiameter utv	4 mm
Slangkvalitet	PA, Polyetylen, PUR, PTFE, FEP
Temperaturområde från	-20 °C
Temperaturområde till	80 °C
Tryckområde max	20 bar
Tryckområde min	-0,99 bar



	L1	L2	CH	D
55230 4	33	16,5	9	10,0
55230 5	40	20,0	11	12,0
55230 6	41	20,5	11	12,0
55230 8	44	22,0	13	14,0
55230 10	53	26,5	16	17,0
55230 12	61,5	30,0	19	20,0
55230 14	61	30,5	20	21,0