

INSTICKSKOPPLING RAK

Serie 57000

57010 4-1/8

Instickskoppling, rak, 4 mm-slang, Swift fit 1/8"

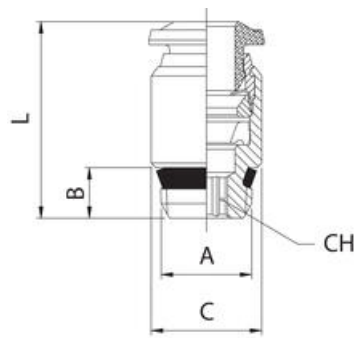
- 1/8" till 1/2" utvändig BSPP
- Ø4 till 14mm slang
- Packningar i Nitril
- Temperaturområde -20 till +80°C
- Tryckområde upp till 20 bar



PRODUKTBESKRIVNING

TEKNISK DATA

Anslutning	G1/8
Form/Utförande	I
Förpackningsstorlek	10 st
Gängtyp	Swift Fit
Material Frikopplingsring	Förnicklad mässing
Material Kropp	Förnicklad mässing
Material Packning	NBR
Media	Tryckluft, Vakuum, Vatten, Ånga(EPDM*)
Slangdiameter utv	4 mm
Slangkvalitet	PA, Polyetylen, PUR, PTFE, FEP
Temperaturområde från	-20 °C
Temperaturområde till	80 °C
Tryckområde max	20 bar
Tryckområde min	-0,99 bar



	A	B	C	L	CH
57010 4-M5	M5	4,0	10,0	21,0	2,5
57010 4-1/8	1/8	7,5	10,0	19,0	3
57010 6-M5	M5	4,0	12,0	24,5	2,5
57010 6-1/8	1/8	7,5	12,0	22,5	4
57010 6-1/4	1/4	11,0	14,0	24,5	4
57010 8-1/8	1/8	7,5	14,0	25,5	5
57010 8-1/4	1/4	11,0	14,0	25,0	6