

INSTICKSKOPPLING VINKLAD, SVIVLANDE

Serie 57126

57126 4-1/8

L-koppling, vridbar, hög, 4 mm-slang, 1/8"

- 1/8" till 3/8" utvändig BSPP
- Ø4 till 10mm slang
- Packningar i Nitril
- Temperaturområde -20 till +80°C
- Tryckområde upp till 20 bar

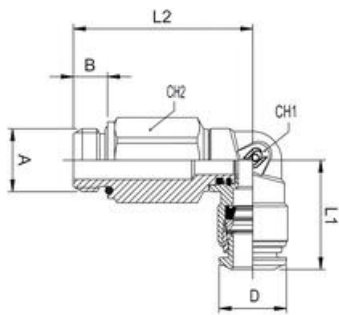


PRODUKTBESKRIVNING

Aigneps instickskopplingar är kända för sin höga kvalitet, tillförlitlighet och användarvänlighet. De är konstruerade för att ge en säker och läckagefri anslutning mellan slang och kopplingspunkt.

TEKNISK DATA

Anslutning	G1/8
Form/Utförande	L
Förpackningsstorlek	10 st
Gängtyp	Cylindrisk
Material Frikopplingsring	Förnicklad mässing
Material Kropp	Förnicklad mässing
Material Packning	NBR
Media	Tryckluft, Vakuum, Vatten, Ånga(EPDM*)
Slangdiameter utv	4 mm
Slangkvalitet	PA, Polyetylen, PUR, PTFE, FEP
Temperaturområde från	-20 °C
Temperaturområde till	80 °C
Tryckområde max	80 bar
Tryckområde min	-0,99 bar



	A	B	L1	L2	CH1	CH2	D
57126 4-1/8	1/8	5,4	18,0	28,4	9	13	10,0
57126 4-1/4	1/4	7,1	18,0	30,1	9	16	10,0
57126 5-1/8	1/8	5,4	20,0	32,6	11	13	12,5
57126 6-1/8	1/8	5,4	21,0	32,6	11	16	12,5
57126 6-1/4	1/4	7,1	21,0	34,3	11	16	12,5
57126 8-1/8	1/8	5,4	22,8	36,6	12	13	14,5
57126 8-1/4	1/4	7,1	22,5	36,8	12	16	14,5
57126 8-3/8	3/8	8,1	22,5	38,8	12	18	14,5
57126 10-1/4	1/4	7,1	26,5	44,0	14	16	17,5
57126 10-3/8	3/8	8,1	26,5	43,3	14	18	17,5