

INSTICKSKOPPLING VINKLAD, SKARV

Serie 57130

57130 4

L-koppling, skarv, 4 mm-slang

- Ø4 till 14mm slang
- Packningar i Nitril
- Temperaturområde -20 till +80°C
- Tryckområde upp till 20 bar

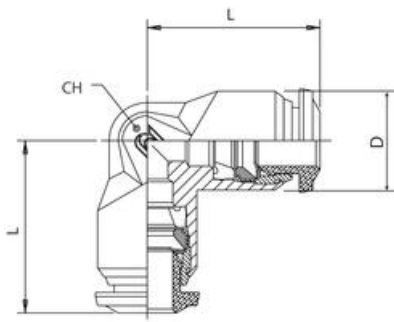


PRODUKTBESKRIVNING

Aigneps instickskopplingar är kända för sin höga kvalitet, tillförlitlighet och användarvänlighet. De är konstruerade för att ge en säker och läckagefri anslutning mellan slang och kopplingspunkt.

TEKNISK DATA

Form/Utförande	L
Förpackningsstorlek	10 st
Material Frikopplingsring	Förnicklad mässing
Material Kropp	Förnicklad mässing
Material Packning	NBR
Media	Tryckluft, Vakuum, Vatten, Ånga(EPDM*)
Slangdiameter utv	4 mm
Slangkvalitet	PA, Polyetylen, PUR, PTFE, FEP
Temperaturområde från	-20 °C
Temperaturområde till	80 °C
Tryckområde max	80 bar
Tryckområde min	-0,99 bar



	L	CH	D
57130 4	17,0	9	10
57130 5	20,0	11	12,5
57130 6	21,0	11	12,5
57130 8	22,5	13	14
57130 10	26,5	16	17
57130 12	30,5	19	21,5
57130 14	32,5	19	21,5