

RAK KOPPLING I ROSTFRITT STÅL, PÅSTICK

Serie 61 000

61005 6/4-1/8
Syrafast koppling, rak, 6/4-slang, 1/8"

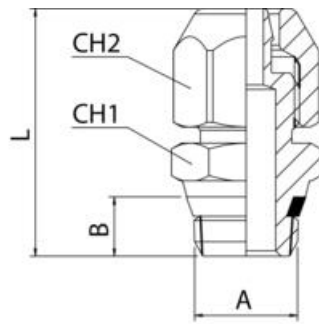
- Rostfritt stål AISI 316L
- Livsmedelsgodkända Viton-tätningar
- Tryckområde upp till 100 bar
- Temperaturområde -15 till +200°C



PRODUKTBESKRIVNING

TEKNISK DATA

Anslutning	G1/8
Form/Utförande	I
Förpackningsstorlek	10 st
Godkännanden	PED, REACH, RoHS
Material Kropp	Syrafast stål SIS2350 (316L)
Material Mutter	Syrafast stål SIS2350 (316L)
Material Packning	FKM livsmedel
Media	Tryckluft, Vakuum, Vatten
Slangdiameter inv	4 mm
Slangdiameter utv	6 mm
Slangkvalitet	PA, Polyetylen, PUR, PPTFE, FEP



	A	B	L	CH1	CH2
61005 6/4-1/8	1/8	5,5	23,0	12	12
61005 6/4-1/4	1/4	7,0	25,5	15	12
61005 8/6-1/8	1/8	5,5	23,0	12	14
61005 8/6-1/4	1/4	7,0	25,5	15	14
61005 10/8-1/4	1/4	7,0	27,5	15	16
61005 10/8-3/8	3/8	7,5	29,0	17	16