

SKOTTGENOMFÖRING RAK

Serie 60000

60050 4-M12X1

Skottgenomföring, syrafast, 4 mm-slang, M12x1

- Ø4 till 12mm slang
- Material rostfritt AISI316L
- Temperaturområde -15 till +120°C
- Tryckområde upp till 20 bar

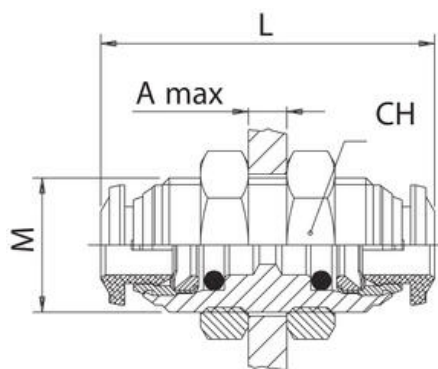
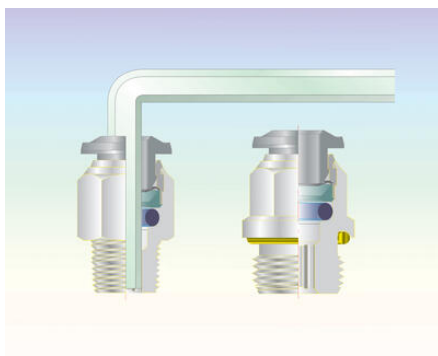


PRODUKTBESKRIVNING

Skottgenomföring från Aignep används för att säkert och effektivt ansluta rör eller slangar till olika komponenter i ett system.

TEKNISK DATA

Anslutning	M12x1,25
Form/Utförande	I
Förpackningsstorlek	10 st
Godkännanden	ISO 14743:2004, PED, REACH, RoHS
Material Frikopplingsring	Rostfritt stål 316L
Material Kropp	Rostfritt stål 316L
Material Packning	FKM livsmedel
Media	Tryckluft, Vakuum
Slangdiameter utv	4 mm
Slangkvalitet	PA, Polyetylene, PUR, PTFE, FEP
Temperaturområde från	-15 °C
Temperaturområde till	200 °C
Tryckområde max	20 bar
Tryckområde min	-0,99 bar



	M	L	CH	A max.
60050 4-M12X1	M12x1	31,0	17	7,0
60050 6-M14X1	M14x1	35,0	17	9,5
60050 8-M16X1	M16x1	37,0	19	10,5
60050 10-M20X1	M20x1	42,0	24	12,5
60050 12-M22X1	M22x1	48,0	26	16,5