

RAK DUBBELNIPPEL, UTVÄNDIG GÄNGA

2000 1/8
Dubbelnippel, 1/8"

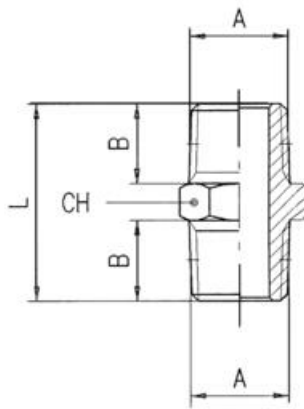
- Förnicklad mässing
- Tryckområde upp till 150 bar
- Temperaturområde upp till +300°C



PRODUKTBESKRIVNING

TEKNISK DATA

| | |
|-----------------------|-------------------------|
| Anslutning | BSPT |
| Anslutning | 1/8" |
| Form/Utförande | I |
| Förpackningsstorlek | 10 st |
| Material Kropp | Förnicklad mässing |
| Media | Vatten, Olja, Tryckluft |
| Temperaturområde från | -20 °C |
| Temperaturområde till | 300 °C |
| Tryckområde max | 150 bar |
| Tryckområde min | -0,99 bar |



| | A | B | L | CH |
|----------|-----|------|------|----|
| 2000 1/8 | 1/8 | 7,5 | 19,5 | 12 |
| 2000 1/4 | 1/4 | 11,0 | 27,0 | 14 |
| 2000 3/8 | 3/8 | 11,5 | 28,0 | 17 |
| 2000 1/2 | 1/2 | 14,0 | 33,5 | 22 |
| 2000 3/4 | 3/4 | 16,5 | 40,0 | 27 |
| 2000 1 | 1 | 19,0 | 45,5 | 34 |