

DELAD DUBBELNIPPEL, UTVÄNDIG GÄNGA

2060 1/8
Klämringskoppling, dubbelnippel, 1/8"

- Mässing
- Tryckområde upp till 50 bar
- Temperaturområde -20 till +80°C



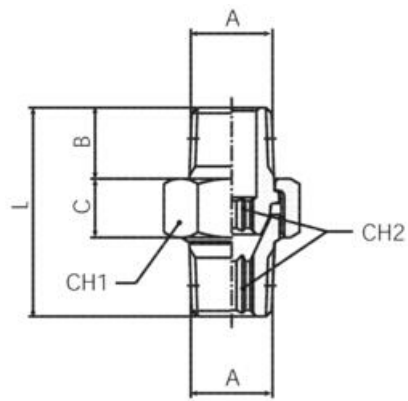
PRODUKTBESKRIVNING

En delad dubbelnippel är en rördel som används för att ansluta två rör med invändig gänga. Den har en skruvbar design. Den har utvändig gänga i ändarna som gör att den enkelt kan skruvas in i dom invändiga gängorna på rören som ska kopplas ihop med.

TEKNISK DATA

Anslutning	G1/8
Form/Utförande	I
Förpackningsstorlek	10 st
Material Kropp	Förnicklad mässing
Media	Vatten, Olja, Tryckluft
Temperaturområde från	-20 °C
Temperaturområde till	80 °C
Tryckområde max	150 bar
Tryckområde min	-0,99 bar





	A	B	C	L	CH1	CH2
2060 1/8	1/8	9,0	8,5	27,0	15	5
2060 1/4	1/4	11,5	9,5	33,5	19	6
2060 3/8	3/8	13,0	10,0	36,5	22	8
2060 1/2	1/2	15,5	12,0	45,0	27	12
2060 3/4	3/4	18,0	17,0	52,5	36	14
2060 1	1	22,0	20,0	63,5	46	19