

## SKOTTGENOMFÖRING

3060 1/4

Skottgenomföring, inv. 1/4", utv. M20x1,5

- Material- Nickelpläterad mässing
- Temperaturområde -20 till 300°C
- Tryckområde -0,99 till 100 bar

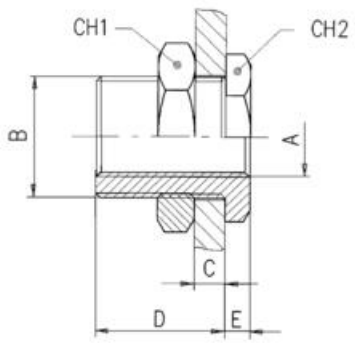


### PRODUKTBESKRIVNING

Skottgenomföring från Aignep används för att säkert och effektivt ansluta rör eller slangar till olika komponenter i ett system.

### TEKNISK DATA

<b>Anslutning</b>	G1/4
<b>Förpackningsstorlek</b>	10 st
<b>Material Kropp</b>	Nickelpläterad mässing
<b>Media</b>	Vatten, Olja, Tryckluft
<b>Temperaturområde från</b>	-20 °C
<b>Temperaturområde till</b>	300 °C
<b>Tryckområde max</b>	100 bar
<b>Tryckområde min</b>	-0,99 bar



	A	B	C-max.	D	E	CH1	CH2
3060 M5	M5	M10x1	7	10,5	3,5	14	14
3060 1/8	1/8	M16x1,5	10	14,0	4,0	22	19
3060 1/4	1/4	M20x1,5	16	21,0	4,0	27	24
3060 3/8	3/8	M26x1,5	15	21,0	5,0	32	30
3060 1/2	1/2	M28x1,5	21	27,0	6,0	36	32