

LÅG LJUDDÄMPARE I ROSTFRITT STÅL

Serie 62 000

62540 1/8

Låg ljuddämpare, syrafast, 1/8"

- Rostfritt stål AISI 316L
- Filtergrad 70µm
- Ljudnivå runt 80 dB vid 6 bar
- Temperaturområde -20 till +300°C

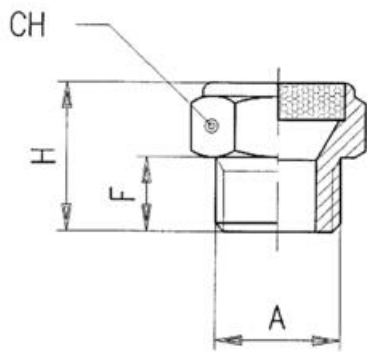


PRODUKTBESKRIVNING

En ljuddämpare från Aignep är en komponent som används för att minska ljudnivå som kommer från tryckluftsventiler och andra enheter. Finns i olika material som ger en möjlighet att välja den mest lämpliga dämparen.

TEKNISK DATA

Anslutning	G1/8
Form/Utförande	I
Förpackningsstorlek	10 st
Gängtyp	Cylindrisk
Material Kropp	Syrafast stål SIS2350 (316L)
Media	Tryckluft
Temperaturområde från	-20 °C
Temperaturområde till	300 °C
Tryckområde max	10 bar
Tryckområde min	-0,99 bar



	A	F	H	CH
62540 1/8	1/8	8	15	14
62540 1/4	1/4	8	15	17
62540 3/8	3/8	10	18	22
62540 1/2	1/2	12	22	27