

STRYPBACK- & STRYPVENTILER, BLOCK

8850 M5
Strypbackventil, inv. M5

- Tryckområde 1- 10 bar
- Temperaturområde -20 till 80°C
- Aluminium hus

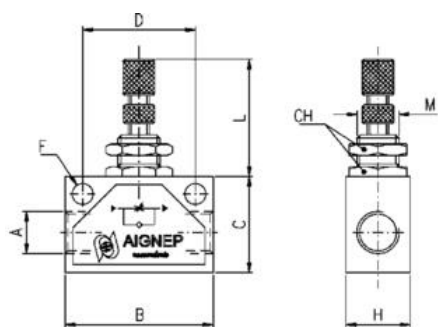


PRODUKTBESKRIVNING

Aignep är ett företag som specialiserar sig på tillverkning av pneumatiska komponenter och rörförbindelser. Deras ventiler används i olika industrier och applikationer för att styra och reglera flödet av gaser eller vätskor.

TEKNISK DATA

Anslutning	M5
Form/Utförande	I
Förpackningsstorlek	10 st
Gängtyp	Metrisk
Material Justeringsskruv	Mässing
Material Kropp	Anodiserad aluminium
Material O-ring	NBR
Media	Tryckluft
Temperaturområde från	-20 °C
Temperaturområde till	80 °C
Tryckområde max	10 bar
Tryckområde min	1 bar



	A	B	C	H	D	F	L	M	CH
8850 M5	M5	25	15	12	18,0	4,5	20-27	M10x0,75	12
8850 1/8	1/8	35	22	18	24,7	4,5	26-36	M12x0,75	15
8850 1/4	1/4	46	30	20	35,0	6,5	26-36	M12x0,75	15
8850 3/8	3/8	50	30	25	35,0	6,5	32-42	M18x1	22
8850 1/2	1/2	60	40	25	44,0	6,5	32-44	M18x1	22