

## SNABBTÖMNINGSVENTIL

Serie 6 000

6050 M5

Snabbtömningsventil, inv. M5

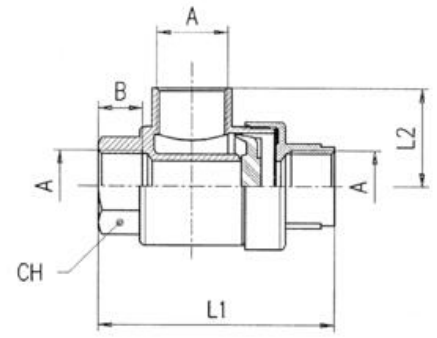
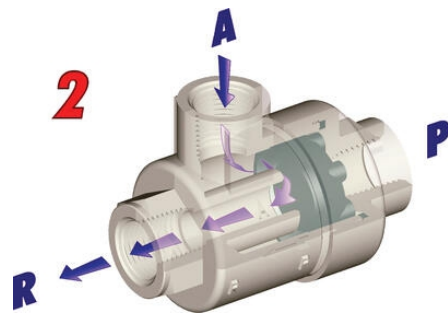
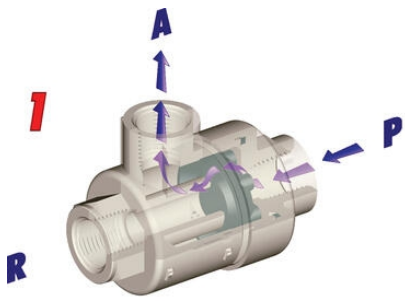
- Kropp i förnicklad mässing
- Stort genomlopp
- Tryckområde upp till 10 bar
- Temperaturområde -20 till 80°C



### PRODUKTBESKRIVNING

### TEKNISK DATA

Anslutning	M5
Form/Utförande	T
Förpackningsstorlek	10 st
Gängtyp	Metrisk
Material Hus	Förnicklad mässing
Material Packning	NBR
Material Tätningar	PA6.6
Media	Tryckluft
Temperaturområde från	-20 °C
Temperaturområde till	80 °C
Tryckområde max	10 bar
Tryckområde min	0,3 bar



	A	B	L1	L2	CH
6050 M5	M5	5,0	25,0	10,0	10
6050 1/8	1/8	7,5	42,0	19,5	15
6050 1/4	1/4	11,0	54,0	25,0	19
6050 3/8	3/8	11,5	60,5	26,5	22
6050 1/2	1/2	14,0	71,0	32,0	26
6050 3/4	3/4	16,3	87,0	37,0	32
6050 1	1	19,0	109,0	48,0	46