

BLOCKERINGSVENTIL

Serie 6 000

8880 1/8
Blockeringsventil, enkelriktad, 1/8"

- Kropp i förnicklad mässing
- Högt flöde
- Tryckområde upp till 10 bar
- Temperaturområde -20 till +80°C



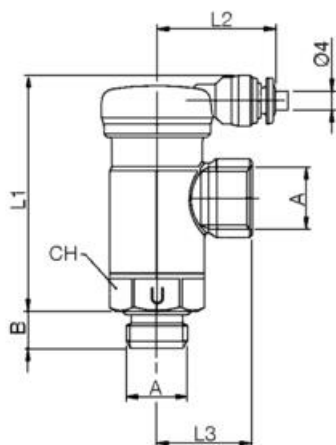
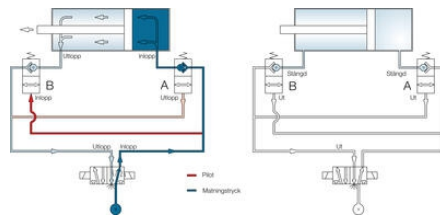
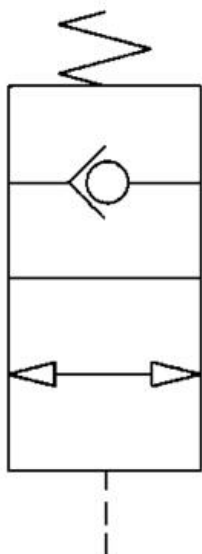
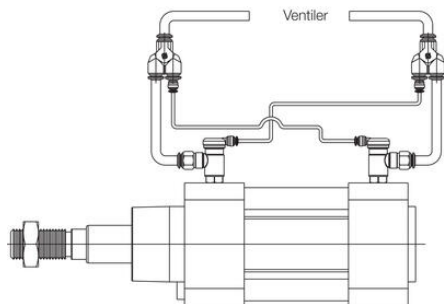
PRODUKTBESKRIVNING

Aignep är ett företag som specialiserar sig på tillverkning av pneumatiska komponenter och rörförbindelser. Deras ventiler används i olika industrier och applikationer för att styra och reglera flödet av gaser eller vätskor.

TEKNISK DATA

Anslutning	G1/8
Form/Utförande	L
Förpackningsstorlek	5 st
Gängtyp	Cylindrisk
Material Fjäder	Stål
Material Frikopplingsring	Acetalplast röd
Material Hus	Förnicklad mässing
Material O-ring	NBR
Material Packning	NBR
Media	Tryckluft
Slangdiameter utv	6 mm
Temperaturområde från	-20 °C
Temperaturområde till	80 °C
Tryckområde max	10 bar

Installationsexempel



Beställingsnr Enkelriktad	Beställingsnr Dubbelriktad	A	B	L1	L2	L3	CH
8880 1/8	8890 1/8	1/8	6	50	25	18,5	18
8880 1/4	8890 1/4	1/4	8	50,5	25	20,5	18