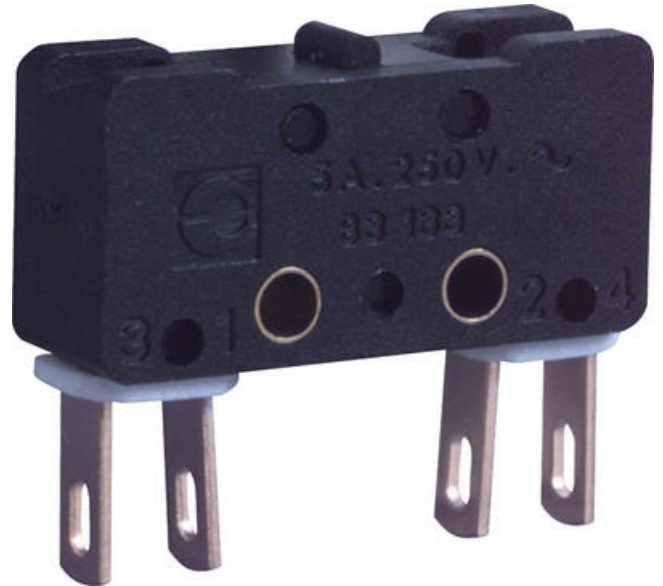


MIKROBRYTARE SERIE 83132, 83133

83132030

Mikrobrytare 83132 1NO+1NC kontakt W2 anslutning sida

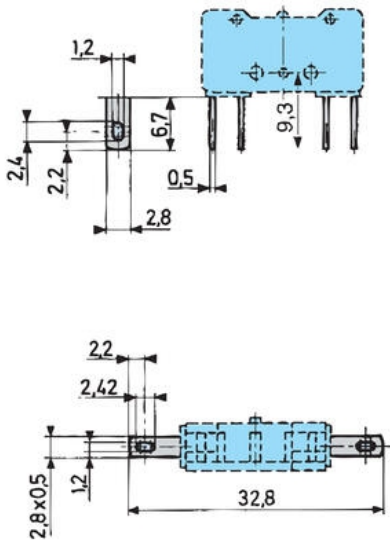
- 2-polig funktion
- Monteringshål med metallhylsa
- Anslutningar åt flera olika håll



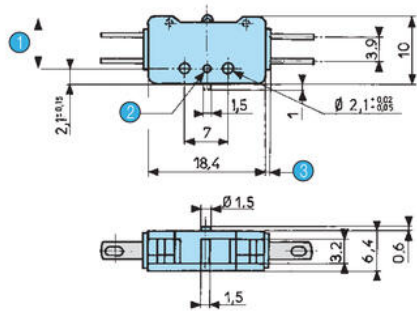
PRODUKTBESKRIVNING

TEKNISK DATA

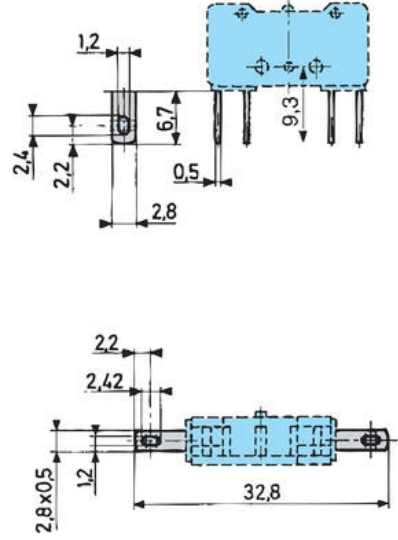
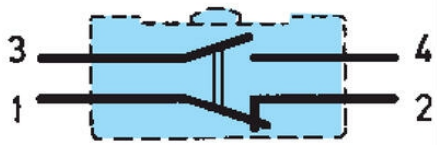
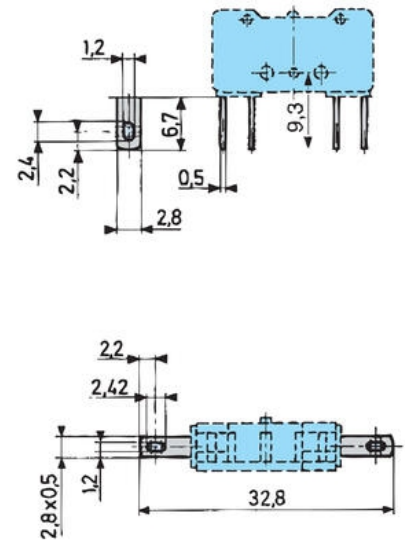
Anslutning	W2
Hysteres max	0,45 mm
IP-klass	IP40
Kontaktgap	0,3 x 2 mm
Kontakttyp	1 NO, 1 NC
Livslängd mekanisk	10 ⁷ operationer (utan last)
Manöverkraft max	1,6 N
Märkström vid 250 V AC	6 A
Returrörelsekraft min	0,4 N
Temperaturområde från	-40 °C
Temperaturområde till	125 °C
Termisk märkström vid 250 V AC	10 A
Tillslagspunkt	7,7±0,2 mm
Tillåten överrörelsekraft max	10 N
Viloläge max	8,45 mm
Överrörelse min	0,27 mm



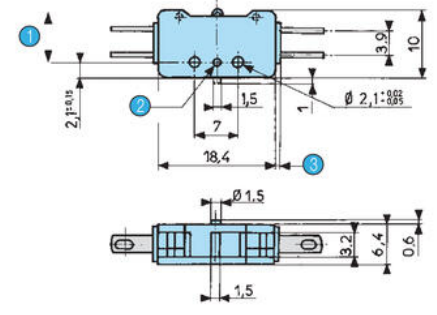
83 132 0



- 1 OL = 7.4
- 2 Ø1.5 depth 0.7
- 3 2 plates 0.8

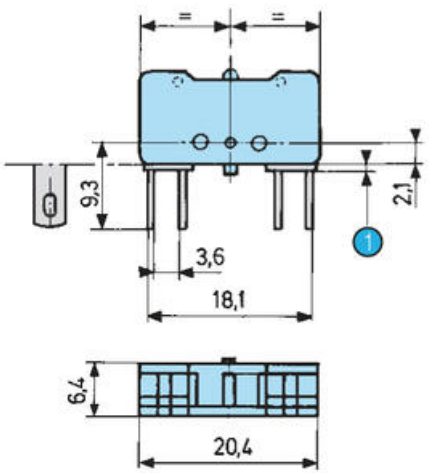


83 132 0

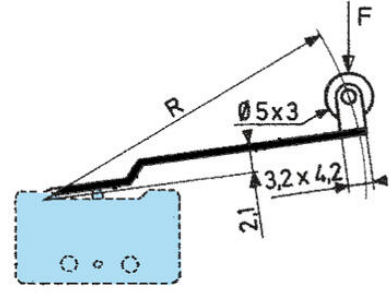


- 1 OL = 7.4
- 2 Ø1.5 depth 0.7
- 3 2 plates 0.8

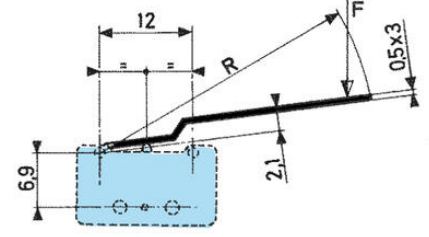
83 133 0



54E

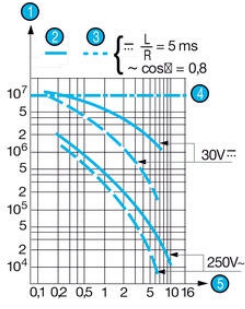


54A



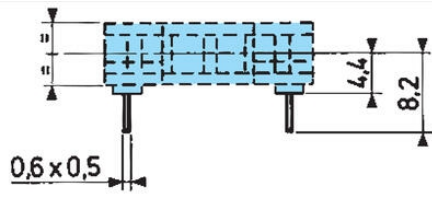
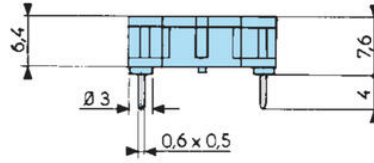
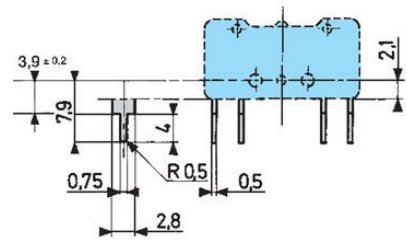
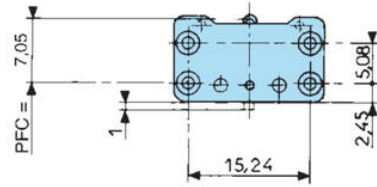
1 2 plates 0.8

Operating curve for type
83 132 0 - 83 133 0 - 83 134 0

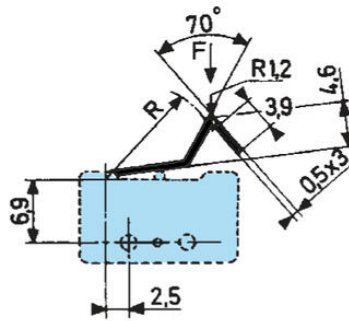


- 1 Number of cycles
- 2 Resistive load
- 3 Inductive load
- 4 Mechanical life
- 5 Current (A)

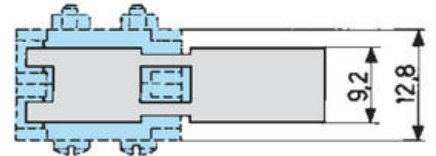
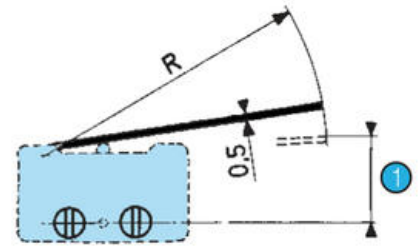
83 134 0



54B

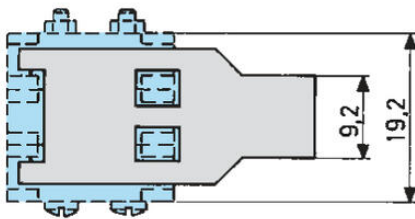


54A2

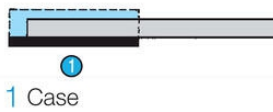


1 Switching point

54A3



For 83 132 0 och 83 133 0



For 83 134 0

