

MIKROBRYTARE SERIE V4 TÄT

83186001

Mikrobrytare V4 växlande kontakt IP67 W2S anslutning

- IP67
- Märkdata från 0,1 A-6 A/250 V AC
- Multiström 1 mA 4 V DC
- Manöverarm kan monteras i två olika positioner

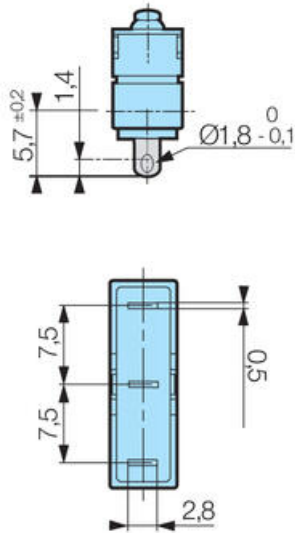


PRODUKTBESKRIVNING

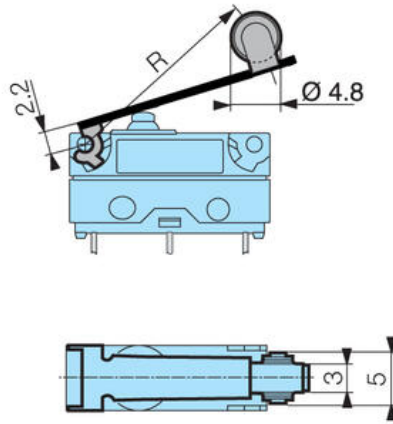
TEKNISK DATA

Anslutning	W2S
Hysteres max	0,15 mm
IP-klass	IP67, IP69
Kontaktgap	0,4 mm
Kontakttyp	Växlande kontakt
Livslängd mekanisk	2x10 ⁶ operationer utan last)
Manöverkraft max	2,5 N
Märkström vid 250 V AC	6 A
Returrörelsekraft min	0,8 N
Rörelsekraft total max	4,2 N
Temperaturområde från	-40 °C
Temperaturområde till	125 °C
Termisk märkström vid 250 V AC	7,5 A
Tillslagspunkt	8,4±0,3 mm
Tillåten överrörelsekraft max	10 N
Viloläge max	9,3 mm
Överrörelse min	0,6 mm

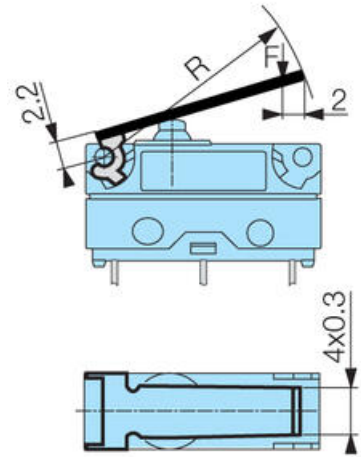
**W2S
Solder**



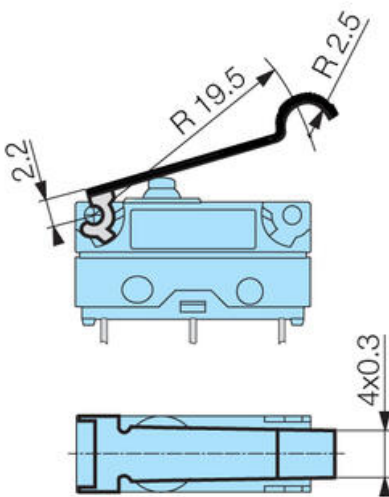
**170 E
Arm with roll**



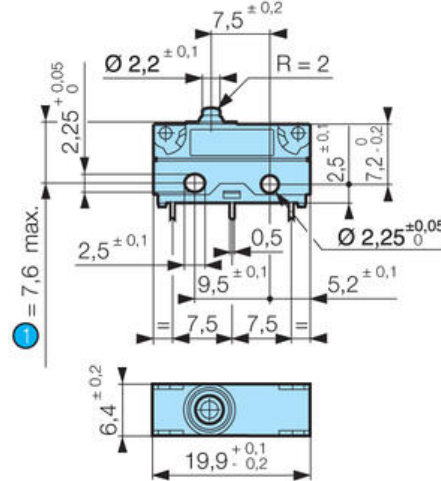
**170 A
Straight-arm**



**170 F
Arm with simulated scroll**

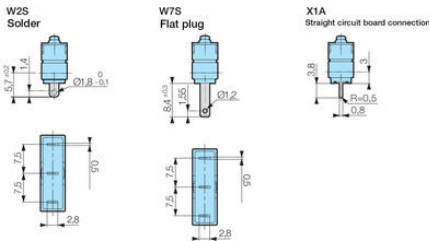
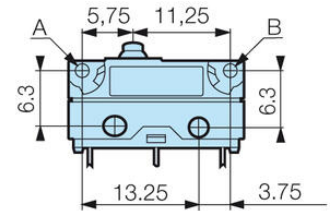


**Symmetric version
type 83 180/181/183/186**

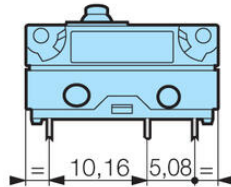


1 OL = 7.6 max.

Mounting bracket

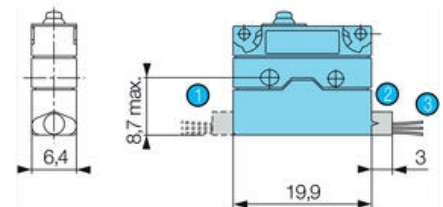


**Asymmetric version
typ 83 180/181/183/186**



Attached with 2 M2 screws
Torque with screw only:
0.2 Nm, with screw + washer: 0.3 Nm

Cable Outputs

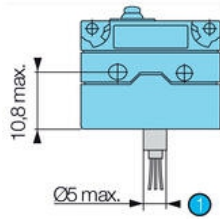


- 1 FG0
- 2 FDO
- 3 Standard 500 mm

Black = Common
Gray = NC
Blue = NO

Cross section:
83181 / 83 183 / 83 186 = 0.5 mm²
83 180 = 0.75 mm²

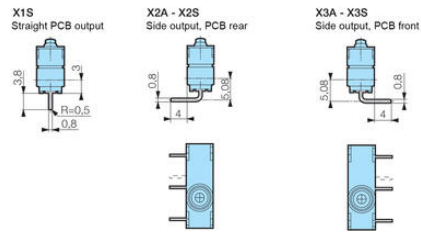
Cable outlet
B0 cable outlet on the bottom



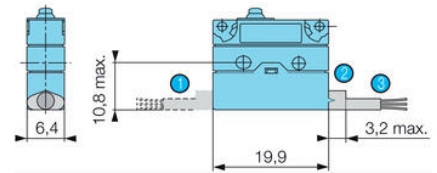
1 Standard 500 mm

Black = Common
 Gray = NC
 Blue = NO

Cross section:
 83181 / 83183 / 83186 = 0.5 mm²
 83180 = 0.75 mm²



Cable Outputs

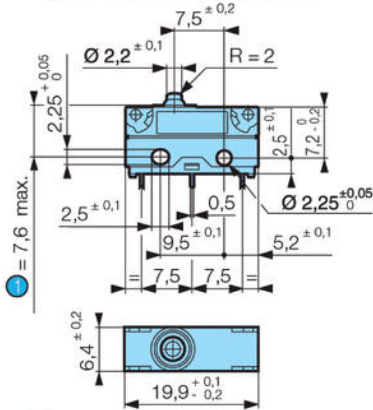


1 CG0
 2 CD0
 3 Standard 500 mm

Black = Common
 Gray = NC
 Blue = NO

Cross section:
 83181 / 83183 / 83186 = 3 x 0.5 mm²

Symmetric version
type 83180/181/183/186



1 OL = 7.6 max.

