

MIKROBRYTARE SERIE V3

83161102

Mikrobrytare V3 växlande kontakt högkraft W2 anslutning

- Märkdata 0,1-16 A/250 V AC
- Drifttemperatur -20 till +125 °C
- Manöverarm kan monteras i fyra olika positioner

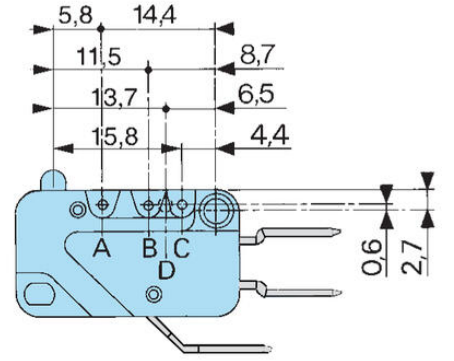
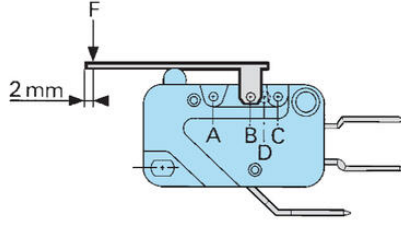
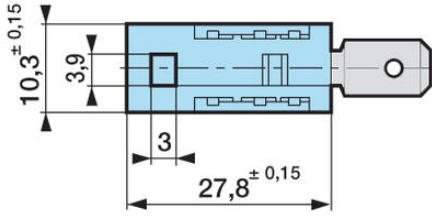
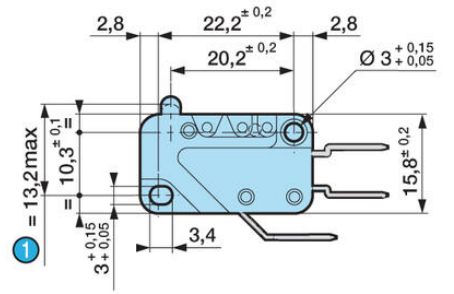
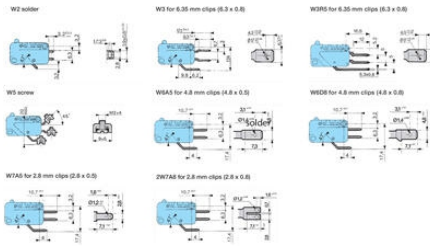
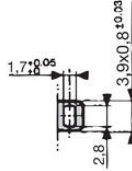
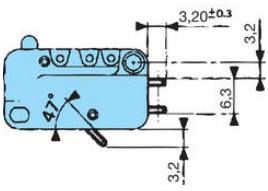


PRODUKTBESKRIVNING

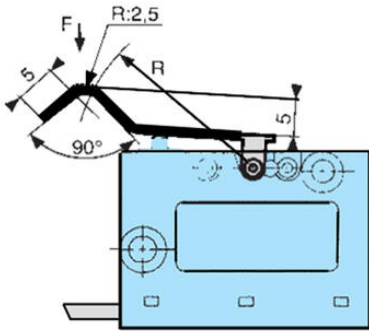
TEKNISK DATA

Anslutning	W2
Hysteres max	0,35 mm
IP-klass	IP40
Kontaktgap	0,4 mm
Kontakttyp	Växlande kontakt
Livslängd mekanisk	10 ⁷ cykler utan last vit 2/3 av överrörelsen
Manöverkraft max	3 N
Märkström vid 250 V AC	16 A
Returrörelsekraft min	1 N
Rörelsekraft total max	4,5 N
Temperaturområde från	-60 °C
Temperaturområde till	125 °C
Termisk märkström vid 250 V AC	20 A
Tillslagspunkt	14,7±0,4 mm
Tillåten överrörelsekraft max	20 N
Viloläge max	16,1 mm
Överrörelse min	1,1 mm

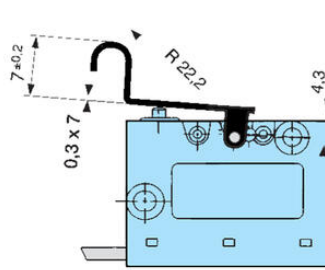
W2 solder



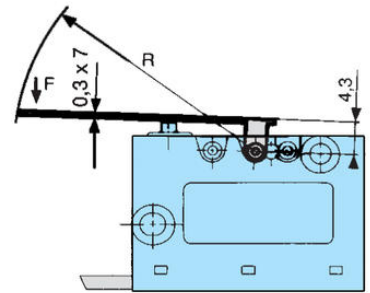
161 F



161 G



161 A



161 E

